

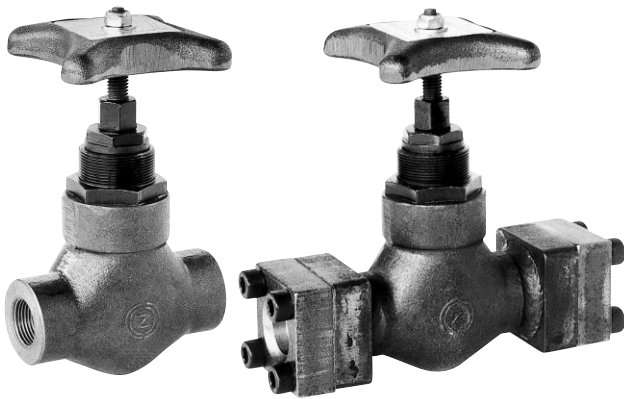
# NO.1

# 鍛造製ストップバルブ ねじ込形、フランジ形

## Forged Carbon Steel Stop Valves Screwed・Flange Type

呼び径 8<sup>A</sup> ~ 50<sup>A</sup>  
Size

モデルナンバ Model No. HT, HFS - 1211



油圧記号 Symbol



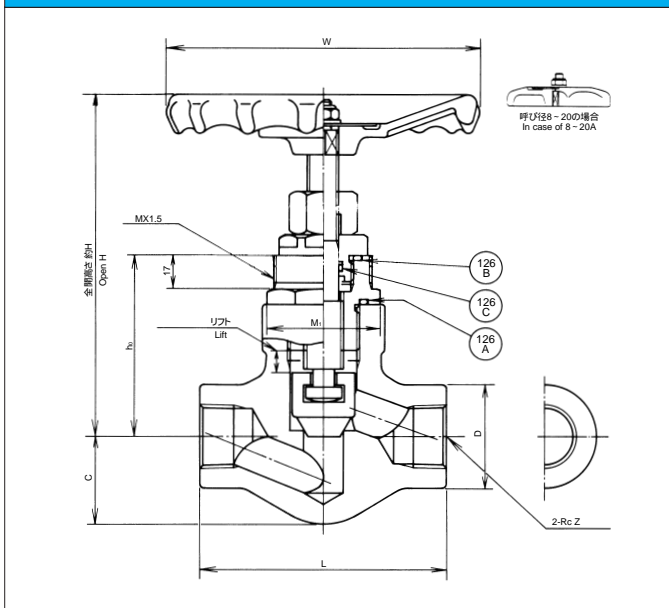
標準仕様 Standard Specifications

最高使用圧力 Max. Working Pressure	21MPa
漏れ検査圧力 Seat Test Pressure	31.5MPa
耐圧検査圧力 Shell Test Pressure	42MPa

ねじは、管用テーパねじ (JIS B 0203、Rcねじ) 規格です。  
フランジは、JIS B 2291 SSA形に準じます。  
ユニット・パネルの表面にハンドルを出すときは、パネル取付ナット (オプション) で、バルブをパネルに取り付けることができます。

Taper thread coupling type (Rc) should be per JIS B 0203.  
Flange types should be per JIS B 2291 SSA.  
When mounting valve on the unit panel, please inquire and use panel nut (option).

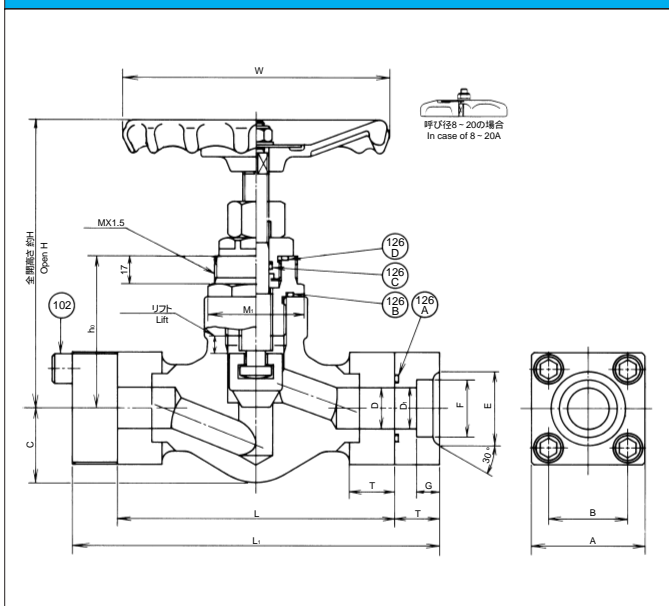
### HT - 1211 - 8 ~ 50 - 23



モデルナンバ Model No.	口径 Bore Z	面間 Distance		D	ふ た Bonnet		
		L	L		六角対辺×対角 Hexagon M <sub>1</sub>	M	h <sub>0</sub>
HT-1211-8-23	1/8	80	30	30	35×40.4	M32	66
HT-1211-10-23	3/8	80	30	30	35×40.4	M32	66
HT-1211-15-23	1/2	90	38	38	41×47.3	M38	76
HT-1211-20-23	3/4	110	46	46	46×53.1	M40	88
HT-1211-25-23	1	125	53	53	50×57.7	M50	93
HT-1211-32-23	1 1/4	150	63	63	58×67	M56	103
HT-1211-40-23	1 1/2	175	71	71	67×77.4	M56	117
HT-1211-50-23	2	210	86	86	77×88.9	M64	133

モデルナンバ Model No.	リフト Lift t	W	H	C	Oリング呼び番号 O-Ring Size (JIS B 2401)			質量 Mass (kg)
					126A	126B	126C	
HT-1211-8-23	8	80	128	25	G25	P21	P10	1.3
HT-1211-10-23	8	80	128	25	G25	P21	P10	1.3
HT-1211-15-23	8	100	154	31	G30	G25	P12.5	2.0
HT-1211-20-23	10	120	172	38	G35	G25	P12.5	3.3
HT-1211-25-23	11	160	185	45	G40	G35	P16	5.2
HT-1211-32-23	12	200	216	53.5	G45	G40	P20	7.7
HT-1211-40-23	14	200	234	63	G55	G40	P20	11.3
HT-1211-50-23	18	250	273	77	G65	G45	P24	17.2

### HFS - 1211 - 8 ~ 50 - 23



モデルナンバ Model No.	口径 Bore		面間 Distance							フランジ Flange				ふ た Bonnet	
	D	L	L <sub>1</sub>	D <sub>1</sub>	E	F	G	A	B	102ボルト Bolt 呼び寸法 Size	取付 No.	T	六角対辺×対角 Hexagon	M <sub>1</sub>	M
HFS-1211-8-23	12.5	114	156	9	22	14.3	8	54	36	M10×35	8	21	35×40.4	M32	
HFS-1211-10-23	12.5	114	156	12.5	28	17.8	9	54	36	M10×35	8	21	35×40.4	M32	
HFS-1211-15-23	16	124	166	16	32	22.2	11	54	36	M10×35	8	21	41×47.3	M38	
HFS-1211-20-23	20	144	186	20	38	27.7	12	58	40	M10×35	8	21	46×53.1	M40	
HFS-1211-25-23	25	167	221	25	45	34.5	14	68	48	M12×45	8	27	50×57.7	M50	
HFS-1211-32-23	31.5	192	246	31.5	56	43.2	16	76	56	M12×45	8	27	58×67	M56	
HFS-1211-40-23	37.5	230	300	37.5	63	49.1	18	92	65	M16×60	8	35	67×77.4	M56	
HFS-1211-50-23	47.5	265	335	47.5	75	61.1	20	100	73	M16×60	8	35	77×88.9	M64	

モデルナンバ Model No.	h <sub>0</sub>	リフト Lift t	w	H	C	Oリング呼び番号 O-Ring Size (JIS B 2401)				質量 Mass (kg)
						126A	126B	126C	126D	
HFS-1211-8-23	66	8	80	128	25	G25	G25	P10	P21	3.1
HFS-1211-10-23	66	8	80	128	25	G25	G25	P10	P21	3.1
HFS-1211-15-23	76	8	100	154	31	G25	G30	P12.5	G25	3.7
HFS-1211-20-23	88	10	120	172	38	G30	G35	P12.5	G25	5.0
HFS-1211-25-23	93	11	160	185	45	G35	G40	P16	G35	8.1
HFS-1211-32-23	103	12	200	216	53.5	G40	G45	P20	G40	11.7
HFS-1211-40-23	117	14	200	234	63	G50	G55	P20	G40	18.0
HFS-1211-50-23	133	18	250	273	77	G60	G65	P24	G45	26.3