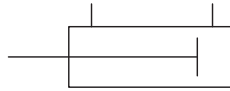


# 标准液压油缸 TJ, TH, TM

Hydraulic cylinders



## 液压图形符号



- TJ系列—符合 JIS B 8354 的标准液压油缸，用于以加工机械为主的一般工业机械。
- TH系列—TJ系列的高压化产品（21MPa）。
- TM系列—主要用于制铁机械（轧机）。

## 型号

TJ(W)(3)-FA40(C)B100-(1537)(L70)(P1)(B)(W)(N)(M)(Z1)

1 2 3 4 5 6 7 8 9 10 11 12 13 14 15 16

### 1 系列

TJ: 用于最高使用压力为 14 MPa 时  
(托架型号为 FA, FB, LB 时: 7 MPa)  
TH: 用于最高使用压力为 21 MPa 时  
TM: MILL 标准型

### 2 活塞杆型号

无记号: 单活塞杆型  
W: 双活塞杆型 (只限于 TJ 系列)

### 3 密封件材质

材质符号	系列		
	TJ	TH	TM
无记号	丁腈橡胶	聚氨酯橡胶	丁腈橡胶
1	(丁腈橡胶)	丁腈橡胶	(丁腈橡胶)
2	聚氨酯橡胶	(聚氨酯橡胶)	聚氨酯橡胶
3	氟橡胶		
4	四氟乙烯树脂		
5	金属		

注) · 活塞杆密封件与活塞密封件的材质不同时，按照活塞杆、活塞的顺序标注符号 (1~5)。

例) · 活塞杆密封件为丁腈橡胶、活塞密封件为聚氨酯橡胶时: 标注为「12」。

### 4 托架型号

托架	系列	TJ	TH	TM
SD: 基本型		○	○	—
FA: 活塞杆侧长方形法兰盘		○	○	○
FB: 缸盖侧长方形法兰盘		○*	○	○
FC: 活塞杆侧正方形法兰盘		○*	—	—
FD: 缸盖侧正方形法兰盘		○	—	—
FY: 活塞杆侧长方形法兰盘		○	—	—
FZ: 缸盖侧长方形法兰盘		○	—	—
LA: 与轴垂直方向底座		○	○	○
LB: 轴方向底座		○*	—	—
TA: 活塞杆侧耳轴		○	—	—
TC: 中间耳轴		○	○	○
CA: 缸盖侧单支架		○	—	○
CB: 缸盖侧双支架		○	—	—

※ 为 7MPa 规格

### 5 油缸内径

内径 mm	系列	TJ	TH	TM
30		○	—	—
40		○	○	○
50		○	○	○
63		○	○	○
80		○	○	○
100		○	○	○
125		○	○	○
140		○	○	○
150		○	—	—
160		○	○	○
180		○	—	○
200		○	—	○
224		○	—	○
250		○	—	○

### 6 活塞杆径种类

无记号: B 系列 (油缸内径的 56%)  
C: C 系列 (油缸内径的 45%) 只适用于 TJ 系列  
A: A 系列 (油缸内径的 71%) 只适用于 TM 系列

### 7 缓冲阀

N: 无缓冲阀  
R: 活塞杆侧带缓冲阀  
H: 缸盖侧带缓冲阀  
B: 两侧均带缓冲阀

注) TJ  $\phi$  30 的活塞杆侧及缸盖侧、TH  $\phi$  40 的活塞杆侧、TM  $\phi$  40 A ~  $\phi$  63 A 系列的活塞杆侧、TM  $\phi$  40 B 系列的活塞杆侧，无法安装缓冲阀。

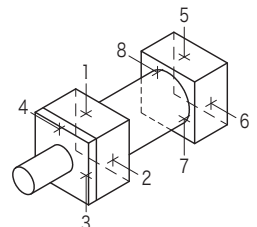
### 8 行程

标注 P1-3 页所示最大行程以内的所需行程数值。

### 9 连接端口、缓冲阀·排气孔的位置

按以下顺序标注:

活塞杆侧端口、缸盖侧端口、  
活塞杆侧缓冲阀·排气孔、  
缸盖侧缓冲阀·排气孔。



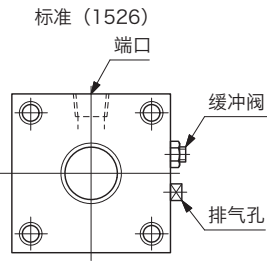
P1-1

液压油缸

●连接端口位置为图示的 15、缓冲阀·排气孔的位置为图示的 26 时，无需标注（标准）。

●从活塞杆侧看时，如果缓冲阀·排气孔位于端口右转 90 度且其间隔也为 90 度时，只需标注端口位置。

(例) 端口位置为 16、缓冲阀·排气孔位置为 27 时，只标注 16 即可。



10 中间耳轴位置 (适用于托架为 T C 型)  
无记号: 标准 (参照外形尺寸图 P1-17 页)  
L \* \* \* : 需要标准以外的位置时, 标注外形尺寸图上的 XF 尺寸。

11 波纹管 (防尘护套)  
无记号: 无  
P1: 尼龙防水布 (耐热 80°C)  
P2: 氯丁橡胶 (耐热 130°C)  
P3: 人造纤维 (CONEX) (耐热 400°C)

- 12 前端螺纹形状  
无记号: 标准  
B: 特殊
- 13 活塞杆与伸出长度  
无记号: 标准  
W: 特殊
- 14 锁紧螺母  
无记号: 无  
N: 带锁紧螺母
- 15 前端支架  
无记号: 无  
M: 单支架  
F: 双支架
- 16 销 (托架为 C B 型与双支架型用)  
无记号: 无  
Z1: 销 1 支  
Z2: 销 2 支  
注) 一支销附带 2 支开口销。

## 规格

系列名	托架型号	公称压力 MPa	最高允许压力/耐压 MPa				油缸内径 mm	油缸速度 mm/sec		最低工作压力 MPa	环境温度 °C	推力 效率	配管连接 方式
			活塞杆侧			缸盖侧		最低	最高				
			活塞杆径 符号A	活塞杆径 符号B	活塞杆径 符号C								
TJ	FA FB LB	7	—	13.5/14.2	11/11.6	9/10.5	φ 30~φ 63 φ 80~φ 125 φ 140~φ 250	8	400 300 200	0.3	-5 ~+80	0.9	JIS管用 锥螺纹
	SD, FC FD, FY FZ, LA CA, CB TA, TC	14	—	18/21	14/21	18/21	φ 30~φ 63 φ 80~φ 125 φ 140~φ 250		400 300 200				
	TH	SD, FA FB, LA CC, TC	21	—	25/31.5	—	27/31.5		φ 40~φ 63 φ 80~φ 125 φ 140, φ 160				
TM	FA, FB LA, CA TC	14	23/28		—	23/28	φ 40~φ 140 φ 160~φ 250	10 20	500	0.3 0.5	-10 ~+80	0.95	※带JIS B 2291 SSA焊接 型法兰盘

※ 带 JIS B 2291 S S A 焊接型法兰盘与 JIS B 2291 S S A 安装方式, 也有带 J I S 管用锥螺纹连接的法兰盘。

- 最高允许压力是指由于浪涌冲击压力、增压等在油缸内部产生的超过液压回路设计压力的允许数值。
- 公称压力是指使用油缸的液压回路的溢流阀设定压力。
- 最低油缸速度、最低工作压力不含缓冲行程过程。
- 在最高油缸速度下使用时, 请将油缸内因负载惯性而引起的压力控制在最高允许压力以下。
- 最低工作压力为从活塞杆侧供压时的数值。

# 规格

## ●最大行程、缓冲行程

油缸内径 mm	最大行程			缓冲行程			
	TJ	TH	TM	TJ	TH	TM	
φ30	1200	—	—	—	—	—	
φ40		1200	2000	20	20	25	
φ50							
φ63	1600	1600	2500	25	25	35	
φ80							
φ100	2000	2000	2500	30	30	40	
φ125							
φ140							
φ150		—	—	—	—	—	
φ160		2000	2000	2500	30	30	40
φ180							
φ200		—	—	3000	30	—	50
φ224							
φ250	—	—	—	35	—	—	

## 行程公差 (JIS B 8354 A 级)

行程 mm	公差 mm
小于 100	+0.8 0
101~250	+1.0 0
251~630	+1.25 0
631~1000	+1.4 0
1001~1600	+1.6 0
1601~2000	+1.8 0
2001~2500	+2.0 0
2501~3000	+2.2 0

注) 最大行程因弯曲强度会有限制, 所以请参照 P1-5 页的 [弯曲强度速查表] 选择活塞杆径。

## ●活塞面积及速度比 (单活塞杆型)

油缸内径 mm	活塞杆径 符号	活塞杆径 mm	速度比	活塞面积 cm <sup>2</sup>		油缸内径 mm	活塞杆径 符号	活塞杆径 mm	速度比	活塞面积 cm <sup>2</sup>	
				缸盖侧	活塞杆侧					缸盖侧	活塞杆侧
φ30	B	φ18	1: 1.55	7.0	4.5	φ140	A	φ100	1: 2.04	153.9	75.3
	A	φ28	1: 1.96				B	φ80	1: 1.48		
φ40	B	φ22.4	1: 1.46	12.5	8.6	φ150	C	φ63	1: 1.25	176.7	119.9
	C	φ18	1: 1.25				B	φ85	1: 1.47		
	A	φ35.5	1: 2.02				C	φ67	1: 1.25		
φ50	B	φ28	1: 1.46	19.6	13.4	φ160	A	φ112	1: 1.96	201.0	102.5
	C	φ22.4	1: 1.25				B	φ90	1: 1.46		
	A	φ45	1: 2.04				C	φ71	1: 1.24		
φ63	B	φ35.5	1: 1.47	31.1	21.2	φ180	A	φ125	1: 1.93	254.4	131.7
	C	φ28	1: 1.24				B	φ100	1: 1.45		
	A	φ56	1: 1.96				C	φ80	1: 1.25		
φ80	B	φ45	1: 1.46	50.2	34.3	φ200	A	φ140	1: 1.96	314.1	160.2
	C	φ35.5	1: 1.24				B	φ112	1: 1.46		
	A	φ71	1: 2.02				C	φ90	1: 1.25		
φ100	B	φ56	1: 1.46	78.5	53.9	φ224	A	φ160	1: 2.04	394.0	193
	C	φ45	1: 1.25				B	φ125	1: 1.45		
	A	φ90	1: 2.08				C	φ100	1: 1.25		
φ125	B	φ71	1: 1.48	122.7	83.1	φ250	A	φ180	1: 2.08	490.8	236.4
	C	φ56	1: 1.25				B	φ140	1: 1.46		
	A	φ90	1: 2.08				C	φ112	1: 1.25		

注) 双活塞杆型的速度比为 1: 1、两侧的活塞面积均与上表中活塞杆侧的面积相同。

# 质量

## ●T J 系列 (单活塞杆型)

单位 kg

油缸内径 mm	活塞杆 径符号	质量													每100mm 行程的相当 质量	配件			
		托架型号														前端支架	销	螺母	
		SD	LA	LB	FA	FB	FC	FD	FY	FZ	CA	CB	TA	TC	单	双			
φ30	B	2.4	2.9	3.0	2.7	3.0	3.1	3.4	2.8	3.1	2.9	3.0	2.5	2.9	0.7	0.4	0.6	0.1	0.02
	C	—	—	—	—	—	—	—	—	—	—	—	—	—					
φ40	B	4.0	4.5	4.6	4.3	4.7	4.8	5.1	4.4	4.9	4.6	4.7	4.2	4.8	1.1	0.5	0.6	0.1	0.04
	C	3.9	4.4	4.5	4.2	4.6	4.7	5.0	4.3	4.8	4.5	4.6	4.1	4.7					
φ50	B	5.8	7.2	7.3	6.4	7.0	7.2	7.8	6.7	7.5	6.8	6.9	6.2	6.9	1.4	0.9	1.2	0.2	0.07
	C	5.7	7.1	7.2	6.3	6.9	7.1	7.7	6.6	7.4	6.7	6.8	6.1	6.8					
φ63	B	9.2	10.2	10.5	10.0	11.0	11.2	12.2	10.3	11.6	11.4	12.0	10.0	11.4	2.1	2.6	3.2	0.6	0.16
	C	8.9	9.9	10.2	9.7	10.7	10.9	11.9	10.0	11.3	11.1	11.7	9.7	11.1					
φ80	B	15.9	17.6	18.0	17.2	18.9	19.0	20.7	17.6	19.9	19.0	19.6	16.7	18.7	3.5	3.0	3.8	0.6	0.35
	C	15.2	16.9	17.3	16.5	18.2	18.3	20.0	16.9	19.2	18.3	18.9	16.0	18.0					
φ100	B	25.4	27.5	28.8	27.7	30.6	30.4	33.2	28.7	32.7	30.9	32.1	27.0	30.6	5.0	6.3	7.7	1.2	0.7
	C	24.3	26.4	27.7	26.6	29.5	29.3	32.1	27.6	31.6	29.8	31.0	25.9	29.5					

# 质量

单位 kg

油缸内径 mm	活塞杆 径符号	质量														每100mm 行程的相当 质量	配件			
		托架型号															前端支架		销	螺母
		SD	LA	LB	FA	FB	FC	FD	FY	FZ	CA	CB	TA	TC	单		双			
φ125	B	44.8	47.8	50.5	48.2	53.4	52.8	58.0	49.5	56.6	55.1	57.3	47.9	51.8	7.6	12.0	15.0	2.4	1.4	
	C	42.9	45.9	48.6	46.3	51.5	50.9	56.1	47.6	54.7	53.2	55.4	46.0	49.9	6.5				0.7	
φ140	B	59.4	63.0	67.5	63.9	70.9	69.9	76.9	65.8	75.8	76.0	80.3	65.6	71.4	10.1	23.3	29.9	4.7	1.8	
	C	56.6	60.2	64.7	61.1	68.1	67.1	74.1	63.0	73.0	73.2	77.5	62.8	68.6	8.6				1.0	
φ150	B	68.7	72.6	78.2	74.4	82.9	81.5	90.0	76.7	88.4	87.1	95.7	74.9	81.7	10.8	23.8	30.7	4.7	2.1	
	C	65.6	69.5	75.1	71.3	79.8	78.4	86.9	73.6	85.3	84.0	92.6	71.8	78.6	9.2				1.2	
φ160	B	84.0	89.2	94.6	91.3	102.1	100.6	111.3	93.7	107.9	107.6	113.1	92.8	100.4	13.3	27.3	36.8	6.0	2.4	
	C	79.6	84.8	90.2	86.9	97.7	96.2	106.9	89.3	103.5	103.2	108.7	88.4	96.0	11.4				1.4	
φ180	B	118.3	125.1	132.7	126.7	141.1	138.7	153	130	150	152.9	162	130.9	140.5	17.3	48.6	58.7	9.6	3.9	
	C	111.7	118.5	126.1	120.1	134.5	132.1	146.4	123.4	143.4	146.3	155.4	124.3	133.9	15.0				1.8	
φ200	B	161.2	171.2	183.2	173.7	193.6	191.4	211.4	178.4	205.9	212.4	226.4	179.2	164.7	21.8	69.9	77.9	13.6	4.9	
	C	153.3	163.3	175.3	165.8	185.7	183.5	203.5	170.5	198	204.5	218.5	171.3	156.8	19.1				2.4	
φ224	B	206.7	217.4	240.8	224.9	252.4	248.4	275.8	232.4	271.3	272	289.1	231.4	248.7	26.6	94.5	117.3	18.1	7.7	
	C	193.8	204.5	227.9	212	239.5	235.5	262.9	219.5	258.4	259.1	276.2	218.5	235.8	23.1				3.9	
φ250	B	292	306.1	340	313.9	352.1	345.1	383.3	322.9	376.9	368	385.1	316.7	339.4	32.8	98.6	123.2	18.1	10	
	C	272.4	286.5	320.4	294.3	332.5	325.5	363.7	313.3	357.3	348.4	365.5	297.1	319.8	28.5				4.9	

## ● T J 系列 (双活塞杆型)

单位 kg

油缸内径 mm	活塞杆 径符号	质量										每100mm 行程的相当 质量	配件			
		托架型号											前端支架		销	螺母
		SD	LA	LB	FA	FC	FY	TA	TC	单	双					
φ30	B	3.3	3.8	3.9	3.6	4.0	3.7	3.4	3.8	0.9	0.4	0.6	0.1	0.02		
	C	—	—	—	—	—	—	—	—	—				—	—	—
φ40	B	4.9	5.4	5.5	5.2	5.7	5.3	5.1	5.7	1.4	0.5	0.6	0.1	0.04		
	C	4.8	5.3	5.4	5.1	5.6	5.2	5.0	5.6	1.2				0.02		
φ50	B	7.2	8.6	8.7	7.8	8.6	8.1	7.6	8.3	1.9	0.9	1.2	0.2	0.07		
	C	7.0	8.4	8.5	7.6	8.4	7.9	7.4	8.1	1.5				0.04		
φ63	B	11.5	12.5	12.8	12.3	13.5	12.6	12.3	13.7	2.9	2.6	3.2	0.6	0.16		
	C	11.1	12.1	12.4	11.9	13.1	12.2	11.9	13.3	2.4				0.07		
φ80	B	20.0	21.7	22.1	21.3	23.1	21.7	20.8	22.8	4.8	3.0	3.8	0.6	0.35		
	C	19.1	20.8	21.2	20.4	22.2	20.8	19.9	21.9	3.8				0.16		
φ100	B	32.1	34.2	35.5	34.4	37.1	35.4	33.7	37.3	6.9	6.3	7.7	1.2	0.7		
	C	30.5	32.6	33.9	32.8	35.5	33.8	32.1	35.7	5.6				0.35		
φ125	B	55.5	58.5	61.2	58.9	63.5	60.2	58.6	62.5	10.7	12.0	15.0	2.4	1.4		
	C	51.7	54.7	57.4	55.1	59.7	56.4	54.8	58.7	8.4				0.7		
φ140	B	73.7	77.3	81.8	78.2	84.2	80.1	79.9	85.7	14.1	23.3	29.9	4.7	1.8		
	C	68.1	71.7	76.2	72.6	78.6	74.5	74.3	80.1	11.1				1.0		
φ150	B	85.3	89.2	94.8	91.0	98.1	93.3	91.5	98.3	15.3	23.8	30.7	4.7	2.1		
	C	79.1	83.0	88.6	84.8	91.9	87.1	85.3	92.1	12.0				1.2		
φ160	B	114.3	119.5	124.9	121.6	130.9	124	123	130.7	18.3	27.3	36.8	6.0	2.4		
	C	105.5	110.7	116.1	112.8	122.1	115.2	114.2	121.9	14.5				1.4		

## ● TH 系列

单位 kg

油缸内径 mm	质量						每100mm 行程的相当 质量	配件			
	托架型号							前端支架		销	螺母
	SD	LA	FA	FB	CC	TC		单	双		
φ40	5.2	6.2	6.2	6.7	6.3	6.2	1.2	1.1	1.1	0.2	0.04
φ50	8.4	8.8	9.1	9.8	9.0	9.0	2.0	1.6	1.8	0.3	0.07
φ63	12.9	14.2	14.8	16.3	14.6	14.9	3.1	2.7	3.0	0.6	0.16
φ80	23.7	24.5	24.4	27.5	25.5	26.3	4.5	5.4	6.2	1.2	0.35
φ100	40.0	41.7	42.6	48.0	43.5	46.2	6.1	10.0	11.7	2.3	0.70
φ125	67.6	71.2	75.5	85.6	78.2	80.0	10.0	20.3	22.2	4.7	1.4
φ140	87.4	91.8	93.6	107.2	103.9	105.3	11.3	29.3	29.0	6.2	1.8
φ160	119.7	125	126.6	145.4	136.1	141.3	14.7	43.2	47.3	9.4	2.4

P  
1-4

液  
压  
油  
缸

● TM系列 (活塞杆径符号 A)

单位 kg

油缸内径 mm	质量					每100mm 行程的相当 质量	长螺钉 加算质量	配件			
	托架型号							前端支架		销	螺母
	LA	FA	FB	CA	TC			单	双		
φ40	12.1	10.1	11.1	11.1	11.2	1.1	0.1	1.2	1.4	0.1	0.07
φ50	15.8	13.9	15.5	15.2	14.8	1.5	0.2	2.0	2.2	0.2	0.16
φ63	24.6	22.5	24.9	24.4	24.0	2.3	0.3	3.2	3.6	0.5	0.35
φ80	37.0	34.1	37.4	38.6	37.0	3.6	0.5	6.0	6.0	0.9	0.7
φ100	60.7	57.4	63.4	65.5	62.0	6.6	1.2	11.6	11.4	1.8	1.4
φ125	109.4	104.7	115.6	120.7	115.8	8.3	2.2	22.5	25.2	3.2	2.4
φ140	139.9	135.5	150.6	156.6	149.1	11.4	3.9	32.5	32.3	5.2	3.9
φ160	169.1	179.1	188.5	197.6	186.8	14.4	4.3	46.4	47.4	6.2	4.6
φ180	239	251.9	265.4	283.1	262.1	19.2	7.5	78.8	77.4	10.7	8.0
φ200	325.3	339.8	356.8	373.4	352.4	23.4	9.4	101.3	92.5	14.8	11.1
φ224	427.9	455.8	477.9	504.7	477.1	28.8	14.5	140.2	135.9	22.5	16.9
φ250	573.4	610	639	676.4	638.9	36.4	21.3	199.7	187.6	32.4	24.3

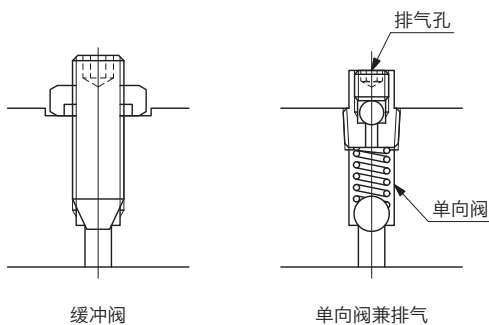
● TM系列 (活塞杆径符号 B)

单位 kg

油缸内径 mm	质量					每100mm 行程的相当 质量	长螺钉 加算质量	配件			
	托架型号							前端支架		销	螺母
	LA	FA	FB	CA	TC			单	双		
φ40	12.0	10.0	11.0	11.0	11.1	0.9	0.1	1.3	1.5	0.06	0.04
φ50	15.6	13.7	15.3	15.0	14.6	1.2	0.1	2.2	2.3	0.1	0.07
φ63	24.1	22.1	24.4	23.9	23.5	1.8	0.2	3.5	3.8	0.2	0.16
φ80	36.3	33.4	36.7	37.8	36.2	2.9	0.3	6.5	6.4	0.5	0.35
φ100	58.9	55.6	61.6	63.7	60.2	5.4	0.5	13.0	12.5	0.9	0.7
φ125	106.2	101.5	112.4	117.6	112.7	6.4	1.2	24.9	26.9	1.8	1.4
φ140	134.6	130.2	145.3	151.3	143.9	9.2	1.6	36.9	35.6	2.5	1.8
φ160	158.8	171.2	178.2	187.3	176.5	11.7	2.2	51.0	50.7	3.2	2.4
φ180	220.6	238.2	247	264.7	243.7	15.7	3.9	87.2	83.4	5.2	3.9
φ200	302.2	322.2	333.8	350.3	329.3	19.1	4.3	112.6	100.8	6.2	4.6
φ224	398.6	432.4	448.6	475.3	447.8	22.7	7.5	155.7	147.2	10.7	8.0
φ250	527.2	572.6	592.8	630.1	592.7	28.5	9.4	225.2	206.5	14.8	11.1

使用时的注意事项

● 缓冲阀及排气



- 缓冲阀—请松动锁紧螺母，旋转调节螺钉进行调整。向右回转（顺时针）缓冲效果增大。
- 排气—在安装油缸时请务必进行排气。如果排气不充分则有可能出现粘滑。另外，如果有残留空气，在油缸内产生高压时会损伤橡胶密封，因此请予以注意。在排气时，请打开低压侧的排气螺栓，排气至液压油没有白浊为止。

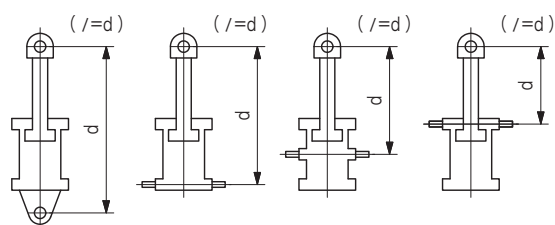
● 弯曲强度速查表

请按照以下顺序根据负载、安装长度及活塞杆径确认弯曲强度。

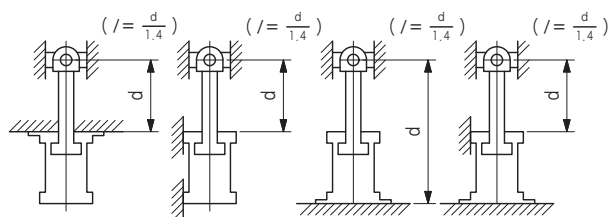
1. 确认属于下图所示的哪一种托架形式，然后根据外形尺寸图算出最大安装长度 d。

2. 根据下图的 l 与 d 的关系式，算出弯曲长度 l。
3. 在下页表中找出负载与活塞杆径的交叉点，此点为 L。
4. 如果  $l \leq L$ ，则表明有足够的弯曲强度。

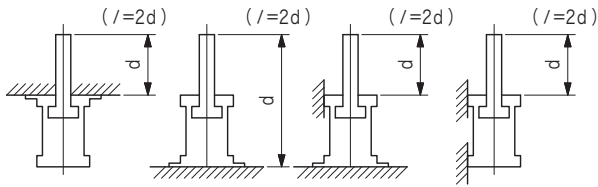
● 两端销连接时



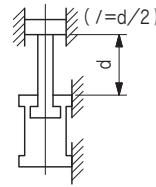
● 油缸固定、活塞杆前端引导 (销连接) 时



●油缸固定、活塞杆前端自由时



●油缸固定、活塞杆前端引导时



●对应活塞杆径与负载的“L”（最大弯曲长度）值

单位 mm

活塞杆径 负载N	φ18	φ22 (φ22.4)	φ28	φ36 (φ35.5)	φ45	φ56	φ63	φ67	φ70 (φ71)	φ80	φ85	φ90	φ100	φ110 (φ112)	φ125	φ140	φ160	φ180
1000	1630	2530	3950															
1500	1330	2070	3230	5190	8340													
2000	1160	1790	2800	4490	7220	11180												
2500	1030	1600	2500	4020	6460	10000	12660	14320										
3000	940	1460	2280	3670	5900	9130	11560	13070	14680	18640	21040							
3500	870	1350	2110	3400	5460	8450	10700	12100	13590	17250	19480	21840						
4000	820	1270	1980	3180	5110	7910	10010	11320	12710	16140	18220	20430	25220	31630				
4500	770	1190	1860	3000	4810	7460	9440	10670	11990	15220	17180	19260	23770	29820	37150	46600		
5000	730	1130	1770	2840	4570	7070	8950	10130	11370	14440	16300	18270	22550	28290	35240	44210	57740	73080
6000	670	1030	1610	2600	4170	6460	8170	9240	10380	13180	14880	16680	20590	25830	32170	40360	52710	66710
7000	620	960	1490	2400	3860	5980	7570	8560	9610	12200	13770	15440	19060	23910	29780	37360	48800	61760
8000	580	900	1400	2250	3610	5590	7080	8010	8990	11410	12880	14440	17830	22370	27860	34950	45650	57770
9000	550	840	1320	2120	3400	5270	6670	7550	8470	10760	12150	13620	16810	21090	26270	32950	43040	54470
10000	520	800	1250	2010	3230	5000	6330	7160	8040	10210	11520	12920	15950	20010	24920	31260	40830	51670
15000	420	650	1020	1640	2640	4080	5170	5850	6560	8330	9410	10550	13020	16330	20350	25520	33340	42190
20000	370	570	880	1420	2280	3540	4480	5060	5690	7220	8150	9130	11280	14150	17620	22100	28870	36540
25000	330	510	790	1270	2040	3160	4000	4530	5090	6460	7290	8170	10090	12650	15760	19770	25820	32680
30000	300	460	720	1160	1870	2890	3660	4130	4640	5890	6650	7460	9210	11550	14390	18050	23570	29830
35000	280	430	670	1070	1730	2670	3380	3830	4300	5460	6160	6910	8530	10690	13320	16710	21820	27620
40000	260	400	630	1010	1620	2500	3170	3580	4020	5100	5760	6460	7970	10000	12460	15630	20410	25840
45000	240	380	590	950	1520	2360	2980	3380	3790	4810	5430	6090	7520	9430	11750	14740	19250	24360
50000	230	360	560	900	1440	2240	2830	3200	3600	4570	5150	5780	7130	8950	11140	13980	18260	23110
60000	210	330	510	820	1320	2040	2580	2920	3280	4170	4710	5270	6510	8170	10170	12760	16670	21100
70000	200	300	470	760	1220	1890	2390	2710	3040	3850	4360	4880	6030	7560	9420	11820	15430	19530
80000	180	280	440	710	1140	1770	2240	2530	2840	3610	4070	4570	5640	7070	8810	11050	14440	18270
90000	170	270	420	670	1080	1670	2110	2390	2680	3400	3840	4310	5320	6670	8310	10420	13610	17220
100000	160	250	400	640	1020	1580	2000	2260	2540	3230	3640	4090	5040	6330	7880	9890	12910	16340
150000	130	210	320	520	830	1290	1630	1850	2080	2640	2980	3340	4120	5170	6430	8070	10540	13340
200000		180	280	450	720	1120	1420	1600	1800	2280	2580	2890	3570	4470	5570	6990	9130	11550
250000		160	250	400	650	1000	1270	1430	1610	2040	2310	2580	3190	4000	4980	6250	8170	10340
300000		150	230	370	590	910	1160	1310	1470	1860	2100	2360	2910	3650	4550	5710	7450	9430
350000			210	340	550	850	1070	1210	1360	1730	1950	2180	2700	3380	4210	5280	6900	8730
400000			200	320	510	790	1000	1130	1270	1670	1820	2040	2520	3160	3940	4940	6460	8170
450000			190	300	480	750	940	1070	1200	1520	1720	1930	2380	2980	3720	4660	6090	7700
500000				280	460	710	900	1010	1140	1440	1630	1830	2260	2830	3520	4420	5770	7310
600000				260	420	650	820	930	1040	1320	1490	1670	2060	2580	3220	4040	5270	6670
700000				240	390	600	760	860	960	1220	1380	1540	1910	2390	2980	3740	4880	6180
800000					360	560	710	800	900	1140	1290	1440	1780	2240	2790	3500	4570	5780
900000					340	530	670	760	850	1080	1220	1360	1680	2110	2630	3300	4300	5450
1000000					320	500	630	720	800	1020	1150	1290	1600	2000	2490	3130	4080	5170

外形尺寸（目录—TJ系列）

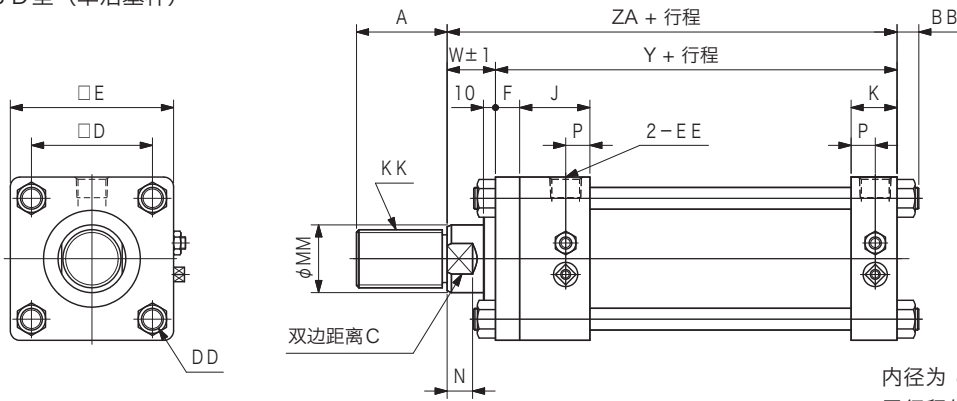
SD / SDW..... P 1-7  
 FA / FAW..... P 1-8  
 FB..... P 1-9  
 FC / FCW..... P 1-10  
 FD..... P 1-11  
 FY / FYW..... P 1-12  
 FZ..... P 1-13  
 LA / LAW..... P 1-14  
 LB / LBW..... P 1-15  
 TA / TAW..... P 1-16

TC / TCW..... P 1-17  
 CA..... P 1-18  
 CB..... P 1-19  
 缓冲阀 / 排气孔..... P 1-20  
 单支架..... P 1-20  
 双支架..... P 1-20  
 波纹管..... P 1-21  
 销..... P 1-21  
 锁紧螺母..... P 1-21

有关TM、TH系列的外形尺寸，请向本公司咨询。

# 外形尺寸 (T J 系列、端口位置符号 15)

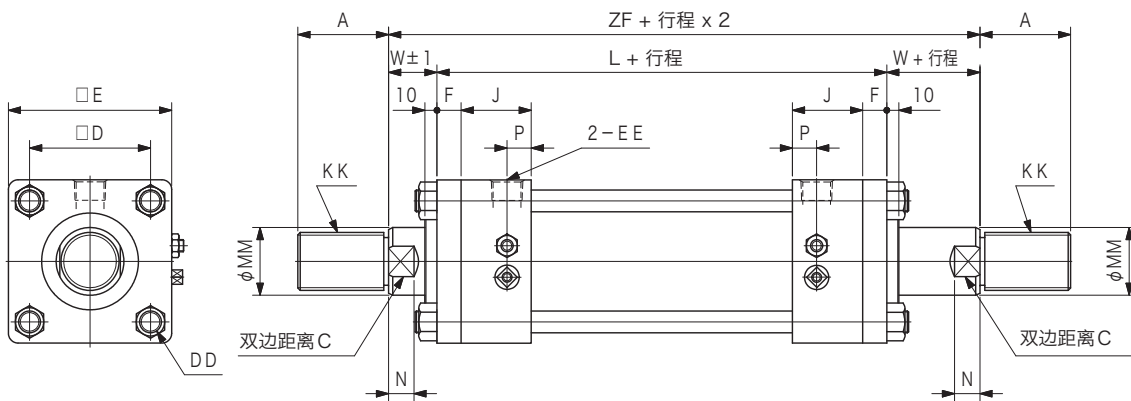
## ●SD型 (单活塞杆)



内径为  $\phi 180 \sim \phi 250$  mm 的油缸, 由于行程的关系, 两端的壳盖与缸筒的连接会有螺纹法兰盘方式。

公称压力 MPa	行程 mm	
	拉杆方式	螺纹法兰盘方式
7	小于 1500	1500~2000
14	小于 800	800~2000

## ●SDW型 (双活塞杆)



## 尺寸表

单位 mm

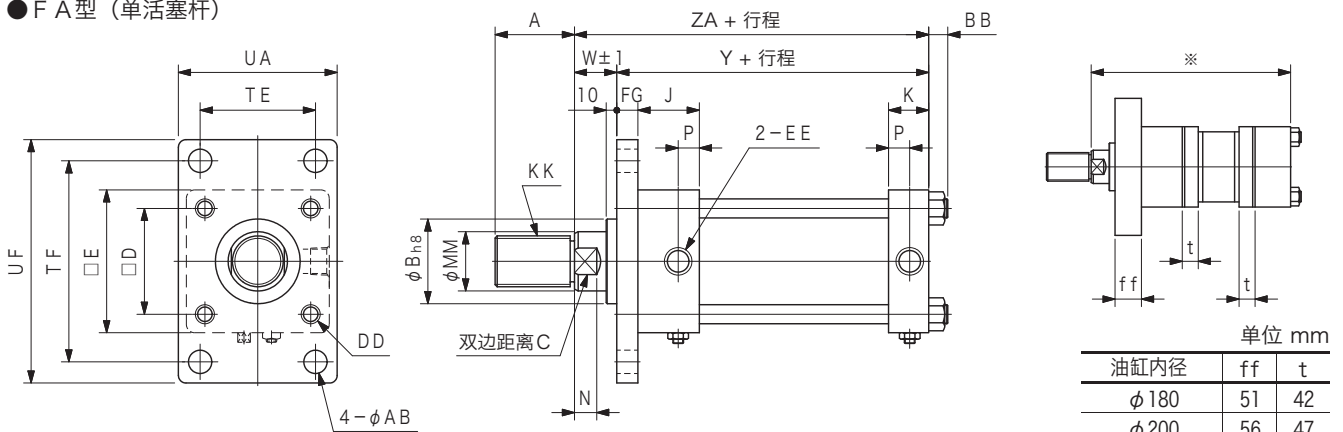
油缸内径		$\phi 30$	$\phi 40$	$\phi 50$	$\phi 63$	$\phi 80$	$\phi 100$	$\phi 125$	$\phi 140$	$\phi 150$	$\phi 160$	$\phi 180$	$\phi 200$	$\phi 224$	$\phi 250$
活 塞 杆 径 符 号 B	MM	18	22.4	28	35.5	45	56	71	80	85	90	100	112	125	140
	K K	M16×1.5	M20×1.5	M24×1.5	M30×1.5	M39×1.5	M48×1.5	M64×2	M72×2	M76×2	M80×2	M95×2	M100×2	M120×2	M130×2
	A	25	30	35	45	60	75	95	110	115	120	140	150	180	195
	B	36	40	46	55	65	80	95	105	110	115	125	140	150	170
	C	14	19	24	30	41	50	65	75	80	85	95	105	115	130
	N	10	11	13	15	18	21	25	30	32	35	35	38	41	44
活 塞 杆 径 符 号 C	MM	—	18	22.4	28	35.5	45	56	63	67	71	80	90	100	112
	K K	—	M16×1.5	M20×1.5	M24×1.5	M30×1.5	M39×1.5	M48×1.5	M56×2	M60×2	M64×2	M72×2	M80×2	M95×2	M100×2
	A	—	25	30	35	45	60	75	80	85	95	110	120	140	150
	B	—	36	40	46	55	65	80	85	90	95	105	115	125	140
	C	—	14	19	24	30	41	50	55	63	65	75	85	95	105
	N	—	10	11	13	15	18	21	23	25	25	30	35	35	38
通 用 尺 寸	D	40	46	54	66	82	100	126	138	150	160	182	200	225	250
	E	55	65	75	90	110	135	165	185	196	210	235	262	292	325
	F	11	11	13	15	18	20	24	26	28	31	33	37	41	46
	J	42	42	46	48	58	58	68	68	68	69	85	95	95	115
	K	28	28	32	32	38	38	48	48	48	49	71	79	79	95
	P	15	15	17	17	20	20	25	25	25	26	43	47	47	55
	W	30	30	30	35	35	40	45	50	50	55	55	55	60	65
	Y	141	141	155	163	184	192	220	230	240	253	275	301	305	346
	BB	10	11	11	13	16	18	21	22	25	25	27	29	34	37
	DD	M8×1.25	M10×1.5	M10×1.5	M12×1.5	M16×1.5	M18×1.5	M22×1.5	M24×1.5	M27×1.5	M27×1.5	M30×1.5	M33×1.5	M39×1.5	M42×1.5
	EE	Rc3/8	Rc1/2	Rc1/2	Rc3/4	Rc1	Rc1	Rc1-1/4	Rc1-1/4	Rc1-1/2	Rc2				
缓冲行程	—	20	20	25	25	25	25	25	25	25	25	25	25	25	25
ZA	171	171	185	198	219	232	265	280	290	308	330	356	365	411	
ZF	226	226	242	264	292	312	354	376	388	414	432	464	482	542	
L	166	166	182	194	222	232	264	276	288	304	322	354	362	412	

P  
1-7

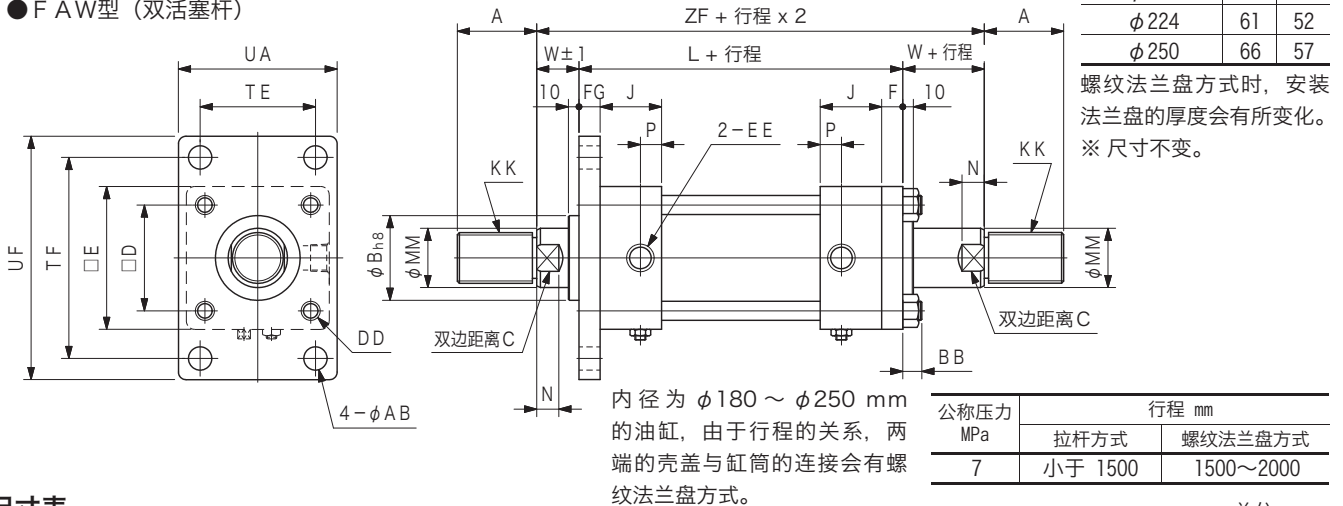
液  
压  
油  
缸

# 外形尺寸 (TJ系列、端口位置符号 15)

## ● F A型 (单活塞杆)



## ● F A W型 (双活塞杆)



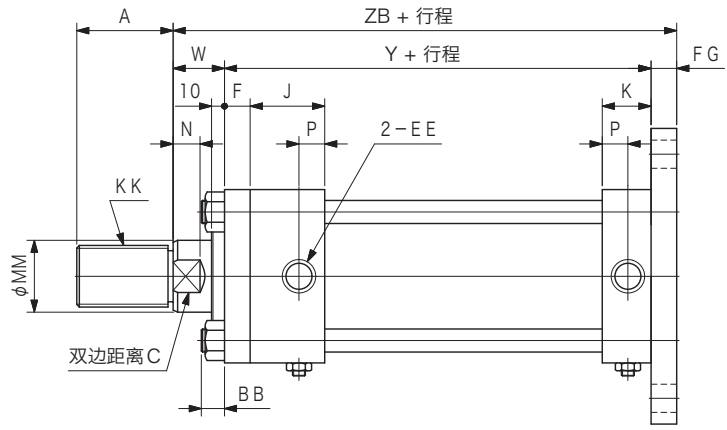
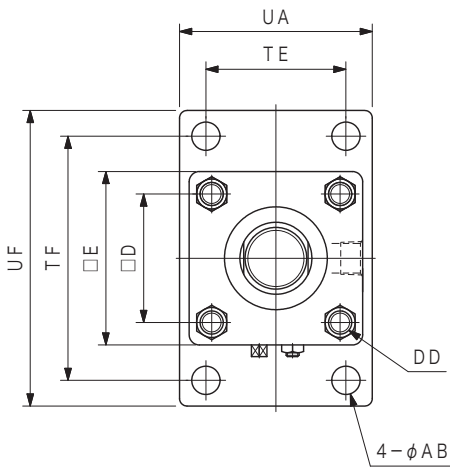
## 尺寸表

符号	油缸内径	φ30	φ40	φ50	φ63	φ80	φ100	φ125	φ140	φ150	φ160	φ180	φ200	φ224	φ250
	活塞杆径符号 B	MM	18	22.4	28	35.5	45	56	71	80	85	90	100	112	125
	K K	M16×1.5	M20×1.5	M24×1.5	M30×1.5	M39×1.5	M48×1.5	M64×2	M72×2	M76×2	M80×2	M95×2	M100×2	M120×2	M130×2
	A	25	30	35	45	60	75	95	110	115	120	140	150	180	195
	B	36	40	46	55	65	80	95	105	110	115	125	140	150	170
	C	14	19	24	30	41	50	65	75	80	85	95	105	115	130
	N	10	11	13	15	18	21	25	30	32	35	35	38	41	44
活塞杆径符号 C	MM	—	18	22.4	28	35.5	45	56	63	67	71	80	90	100	112
	K K	—	M16×1.5	M20×1.5	M24×1.5	M30×1.5	M39×1.5	M48×1.5	M56×2	M60×2	M64×2	M72×2	M80×2	M95×2	M100×2
	A	—	25	30	35	45	60	75	80	85	95	110	120	140	150
	B	—	36	40	46	55	65	80	85	90	95	105	115	125	140
	C	—	14	19	24	30	41	50	55	63	65	75	85	95	105
	N	—	10	11	13	15	18	21	23	25	25	30	35	35	38
通用尺寸	D	40	46	54	66	82	100	126	138	150	160	182	200	225	250
	E	55	65	75	90	110	135	165	185	196	210	235	262	292	325
	F	11	11	13	15	18	20	24	26	28	31	33	37	41	46
	J	42	42	46	48	58	58	68	68	68	69	85	95	95	115
	K	28	28	32	32	38	38	48	48	48	49	71	79	79	95
	P	15	15	17	17	20	20	25	25	25	26	43	47	47	55
	W	30	30	30	35	35	40	45	50	50	55	55	55	60	65
	Y	141	141	155	163	184	192	220	230	240	253	275	301	305	346
	BB	10	11	11	13	16	18	21	22	25	25	27	29	34	37
	DD	M8×1.25	M10×1.5	M10×1.5	M12×1.5	M16×1.5	M18×1.5	M22×1.5	M24×1.5	M27×1.5	M27×1.5	M30×1.5	M33×1.5	M39×1.5	M42×1.5
EE		Rc3/8		Rc1/2		Rc3/4			Rc1			Rc1-1/4		Rc1-1/2	Rc2
缓冲行程		—	20			25						30		35	
UA		63	69	85	98	118	150	175	195	210	225	243	272	310	335
TE		40±0.13	46±0.13	58±0.15	65±0.15	87±0.18	109±0.18	130±0.20	145±0.20	155±0.20	170±0.20	185±0.23	206±0.23	230±0.23	250±0.23
TF		88±0.18	95±0.18	115±0.18	132±0.20	155±0.20	190±0.23	224±0.23	250±0.23	270±0.26	285±0.26	315±0.26	355±0.29	395±0.29	425±0.32
UF		109	118	145	165	190	230	272	300	320	345	375	425	475	515
ZA		171	171	185	198	219	232	265	280	290	308	330	356	365	411
AB		11±0.5	11±0.5	14±0.5	18±0.7	18±0.7	22±0.7	26±0.7	26±0.7	30±0.7	33±0.7	33±0.7	36±0.7	42±0.7	45±0.7
FG		11±0.2	11±0.2	13±0.2	15±0.2	18±0.3	20±0.3	24±0.3	26±0.3	28±0.3	31±0.3	33±0.3	37±0.3	41±0.3	46±0.3
L		166	166	182	194	222	232	264	276	288	304	322	354	362	412
ZF		226	226	242	264	292	312	354	376	388	414	432	464	482	542



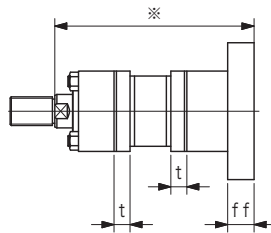
# 外形尺寸 (T J 系列、端口位置符号 15)

● F B 型 (单活塞杆)



公称压力 MPa	行程 mm	
	拉杆方式	螺纹法兰盘方式
7	小于 1500	1500~2000

内径为  $\phi 180 \sim \phi 250$  mm 的油缸, 由于行程的关系, 两端的壳盖与缸筒的连接会有螺纹法兰盘方式。



单位 mm	
ZB + 行程	公差
~ 300	$\pm 1.25$
301 ~ 1000	$\pm 1.6$
1001 ~	$\pm 2.0$

单位 mm		
油缸内径	ff	t
$\phi 180$	51	42
$\phi 200$	56	47
$\phi 224$	61	52
$\phi 250$	66	57

螺纹法兰盘方式时, 安装法兰盘的厚度会有所变化。

\* 尺寸不变。

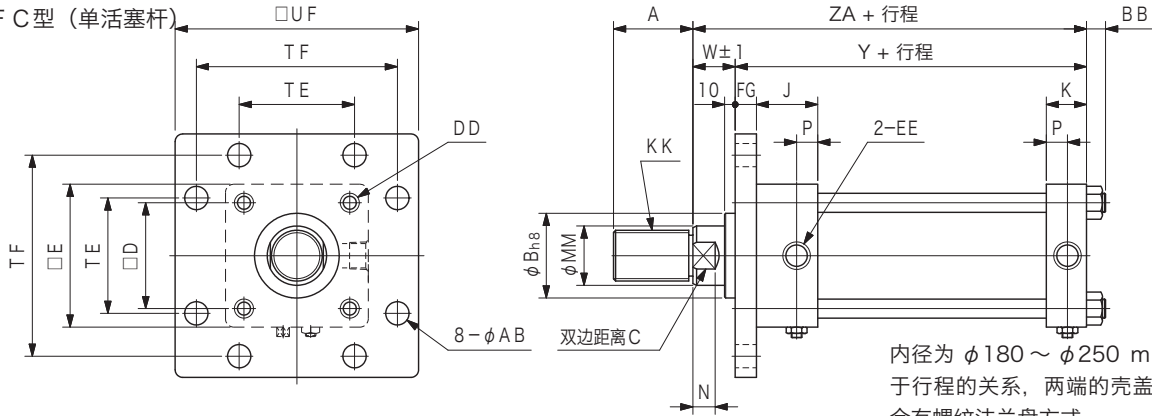
## 尺寸表

单位 mm

符号	油缸内径	油缸内径														
		$\phi 30$	$\phi 40$	$\phi 50$	$\phi 63$	$\phi 80$	$\phi 100$	$\phi 125$	$\phi 140$	$\phi 150$	$\phi 160$	$\phi 180$	$\phi 200$	$\phi 224$	$\phi 250$	
活 塞 杆 径 符 号 B	MM	18	22.4	28	35.5	45	56	71	80	85	90	100	112	125	140	
	K K	M16×1.5	M20×1.5	M24×1.5	M30×1.5	M39×1.5	M48×1.5	M64×2	M72×2	M76×2	M80×2	M95×2	M100×2	M120×2	M130×2	
	A	25	30	35	45	60	75	95	100	115	120	140	150	180	195	
	B	36	40	46	55	65	80	95	105	110	115	125	140	150	170	
	C	14	19	24	30	41	50	65	75	80	85	95	105	115	130	
	N	10	11	13	15	18	21	25	30	32	35	35	38	41	44	
活 塞 杆 径 符 号 C	MM	—	18	22.4	28	35.5	45	56	63	67	71	80	90	100	112	
	K K	—	M16×1.5	M20×1.5	M24×1.5	M30×1.5	M39×1.5	M48×1.5	M56×2	M60×2	M64×2	M72×2	M80×2	M95×2	M100×2	
	A	—	25	30	35	45	60	75	80	85	95	110	120	140	150	
	B	—	36	40	46	55	65	80	85	90	95	105	115	125	140	
	C	—	14	19	24	30	41	50	55	63	65	75	85	95	105	
	N	—	10	11	13	15	18	21	23	25	25	30	35	35	38	
通 用 尺 寸	D	40	46	54	66	82	100	126	138	150	160	182	200	225	250	
	E	55	65	75	90	110	135	165	185	196	210	235	262	292	325	
	F	11	11	13	15	18	20	24	26	28	31	33	37	41	46	
	J	42	42	46	48	58	58	68	68	68	69	85	95	95	115	
	K	28	28	32	32	38	38	48	48	48	49	71	79	79	95	
	P	15	15	17	17	20	20	25	25	25	26	43	47	47	55	
	W	30	30	30	35	35	40	45	50	50	55	55	55	60	65	
	Y	141	141	155	163	184	192	220	230	240	253	275	301	305	346	
	BB	10	11	11	13	16	18	21	22	25	25	27	29	34	37	
	DD	M8×1.25	M10×1.5	M10×1.5	M12×1.5	M16×1.5	M18×1.5	M22×1.5	M24×1.5	M27×1.5	M27×1.5	M30×1.5	M33×1.5	M39×1.5	M42×1.5	
EE	Rc3/8		Rc1/2		Rc3/4			Rc1				Rc1-1/4		Rc1-1/2		Rc2
缓冲行程	—	20				25				30				35		
UA	63	69	85	98	118	150	175	195	210	225	243	272	310	335		
TE	40±0.13	46±0.13	58±0.15	65±0.15	87±0.18	109±0.18	130±0.20	145±0.20	155±0.20	170±0.20	185±0.23	206±0.23	230±0.23	250±0.23		
TF	88±0.18	95±0.18	115±0.18	132±0.20	155±0.20	190±0.23	224±0.23	250±0.23	270±0.26	285±0.26	315±0.26	355±0.29	395±0.29	425±0.32		
UF	109	118	145	165	190	230	272	300	320	345	375	425	475	515		
ZB	182	182	198	213	237	252	289	306	318	339	363	393	406	457		
AB	11±0.5	11±0.5	14±0.5	18±0.7	18±0.7	22±0.7	26±0.7	26±0.7	30±0.7	33±0.7	33±0.7	36±0.7	42±0.7	45±0.7		
FG	11±0.2	11±0.2	13±0.2	15±0.2	18±0.3	20±0.3	24±0.3	26±0.3	28±0.3	31±0.3	33±0.3	37±0.3	41±0.3	46±0.3		

# 外形尺寸 (TJ系列、端口位置符号 15)

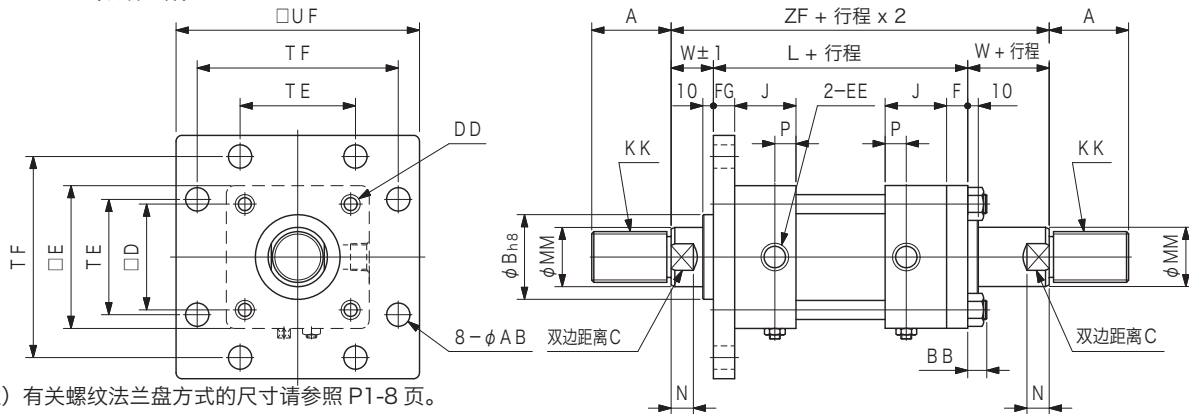
## ● FC型 (单活塞杆)



内径为  $\phi 180 \sim \phi 250$  mm 的油缸, 由于行程的关系, 两端的壳盖与缸筒的连接会有螺纹法兰盘方式。

公称压力 MPa	行程 mm	
	拉杆方式	螺纹法兰盘方式
7	小于 1500	1500~2000
14	小于 800	800~2000

## ● FCW型 (双活塞杆)



注) 有关螺纹法兰盘方式的尺寸请参照 P1-8 页。

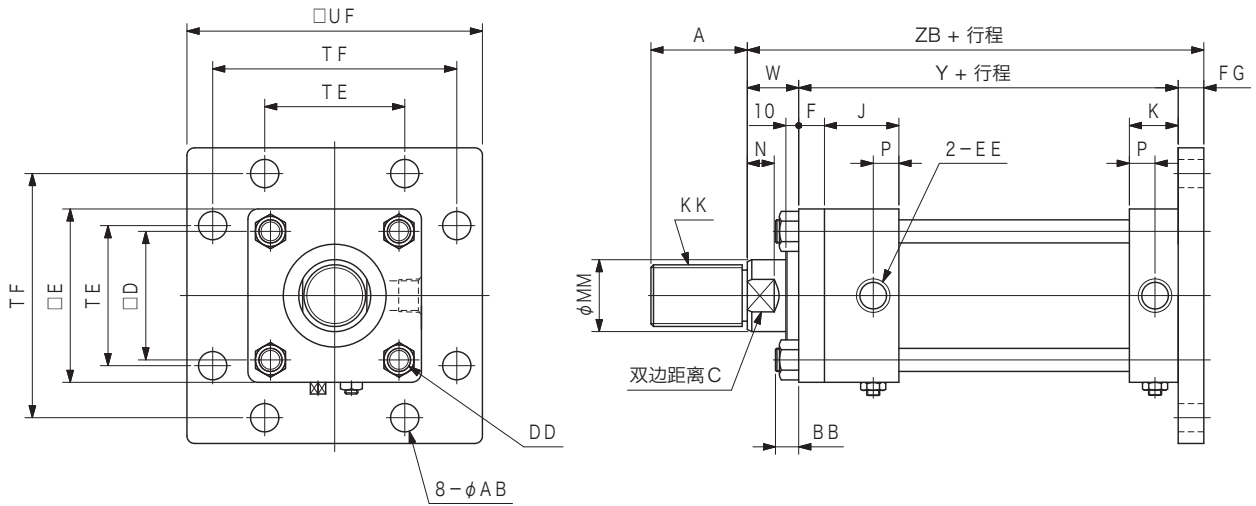
### 尺寸表

单位 mm

油缸内径	$\phi 30$	$\phi 40$	$\phi 50$	$\phi 63$	$\phi 80$	$\phi 100$	$\phi 125$	$\phi 140$	$\phi 150$	$\phi 160$	$\phi 180$	$\phi 200$	$\phi 224$	$\phi 250$
活 塞 杆 径 符 号 B	MM	18	22.4	28	35.5	45	56	71	80	85	90	100	112	140
	KK	M16×1.5	M20×1.5	M24×1.5	M30×1.5	M39×1.5	M48×1.5	M64×2	M72×2	M76×2	M80×2	M95×2	M100×2	M130×2
	A	25	30	35	45	60	75	95	110	115	120	140	180	195
	B	36	40	46	55	65	80	95	105	110	115	125	140	170
	C	14	19	24	30	41	50	65	75	80	85	95	105	130
	N	10	11	13	15	18	21	25	30	32	35	35	38	44
活 塞 杆 径 符 号 C	MM	—	18	22.4	28	35.5	45	56	63	67	71	80	90	112
	KK	—	M16×1.5	M20×1.5	M24×1.5	M30×1.5	M39×1.5	M48×1.5	M56×2	M60×2	M64×2	M72×2	M80×2	M100×2
	A	—	25	30	35	45	60	75	80	85	95	110	120	150
	B	—	36	40	46	55	65	80	85	90	95	105	115	140
	C	—	14	19	24	30	41	50	55	63	65	75	85	105
	N	—	10	11	13	15	18	21	23	25	25	30	35	38
通 用 尺 寸	D	40	46	54	66	82	100	126	138	150	160	182	200	250
	E	55	65	75	90	110	135	165	185	196	210	235	262	325
	F	11	11	13	15	18	20	24	26	28	31	33	37	46
	J	42	42	46	48	58	58	68	68	68	69	85	95	115
	K	28	28	32	32	38	38	48	48	48	49	71	79	95
	P	15	15	17	17	20	20	25	25	25	26	43	47	55
	W	30	30	30	35	35	40	45	50	50	55	55	60	65
	Y	141	141	155	163	184	192	220	230	240	253	275	301	346
	BB	10	11	11	13	16	18	21	22	25	25	27	29	34
	DD	M8×1.25	M10×1.5	M10×1.5	M12×1.5	M16×1.5	M18×1.5	M22×1.5	M24×1.5	M27×1.5	M27×1.5	M30×1.5	M33×1.5	M39×1.5
E E	Rc3/8		Rc1/2		Rc3/4		Rc1		Rc1-1/4		Rc1-1/2		Rc2	
缓 冲 行 程	—		20				25				30		35	
T E	40±0.13	46±0.13	58±0.15	65±0.15	87±0.18	109±0.18	130±0.20	145±0.20	155±0.20	170±0.20	185±0.23	206±0.23	230±0.23	250±0.23
T F	88±0.18	95±0.18	115±0.18	132±0.20	155±0.20	190±0.23	224±0.23	250±0.23	270±0.26	285±0.26	315±0.26	355±0.29	395±0.29	425±0.32
U F	109	118	145	165	190	230	272	300	320	345	375	425	475	515
Z A	171	171	185	198	219	232	265	280	290	308	330	356	365	411
A B	11±0.5	11±0.5	14±0.5	18±0.7	18±0.7	22±0.7	26±0.7	26±0.7	30±0.7	33±0.7	33±0.7	36±0.7	42±0.7	45±0.7
L	166	166	182	194	222	232	264	276	288	304	322	354	362	412
Z F	226	226	242	264	292	312	354	376	388	414	432	464	482	542
F G	11±0.2	11±0.2	13±0.2	15±0.2	18±0.3	20±0.3	24±0.3	26±0.3	28±0.3	31±0.3	33±0.3	37±0.3	41±0.3	46±0.3

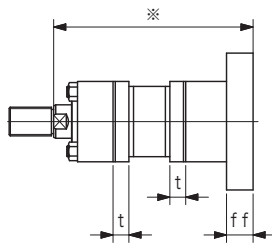
# 外形尺寸 (T J 系列、端口位置符号 15)

## ● F D 型 (单活塞杆)



内径为  $\phi 180 \sim \phi 250$  mm 的油缸, 由于行程的关系, 两端的壳盖与缸筒的连接会有螺纹法兰盘方式。

公称压力 MPa	行程 mm	
	拉杆方式	螺纹法兰盘方式
7	小于 1500	1500~2000
14	小于 800	800~2000



单位 mm

油缸内径	ff	t
$\phi 180$	51	42
$\phi 200$	56	47
$\phi 224$	61	52
$\phi 250$	66	57

螺纹法兰盘方式时, 安装法兰盘的厚度会有所变化。

※ 尺寸不变。

单位 mm

ZB + 行程	公差
~ 300	$\pm 1.25$
301 ~ 1000	$\pm 1.6$
1001 ~	$\pm 2.0$

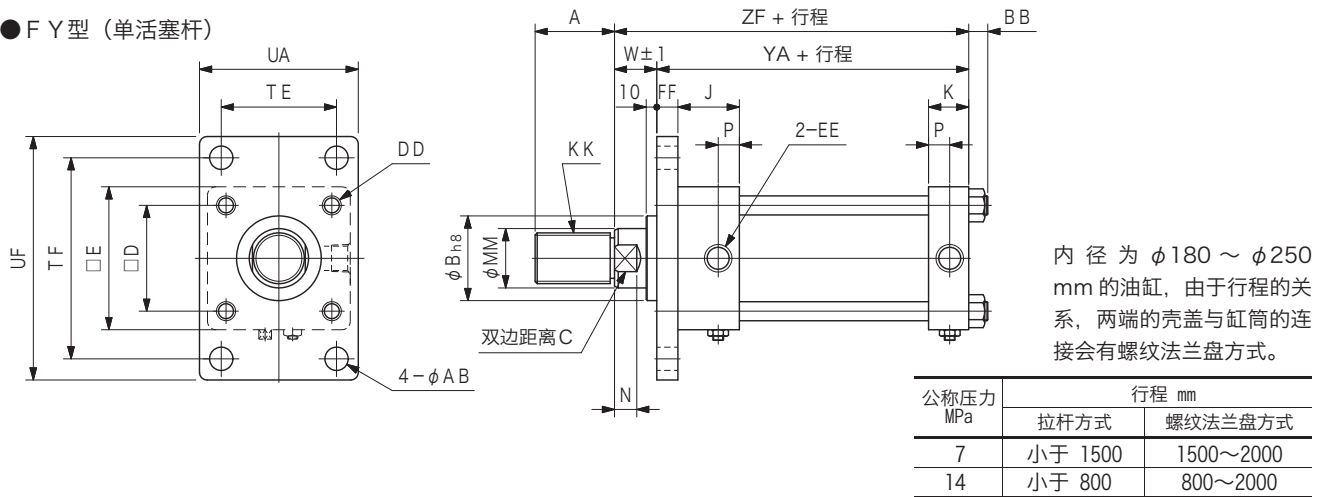
## 尺寸表

单位 mm

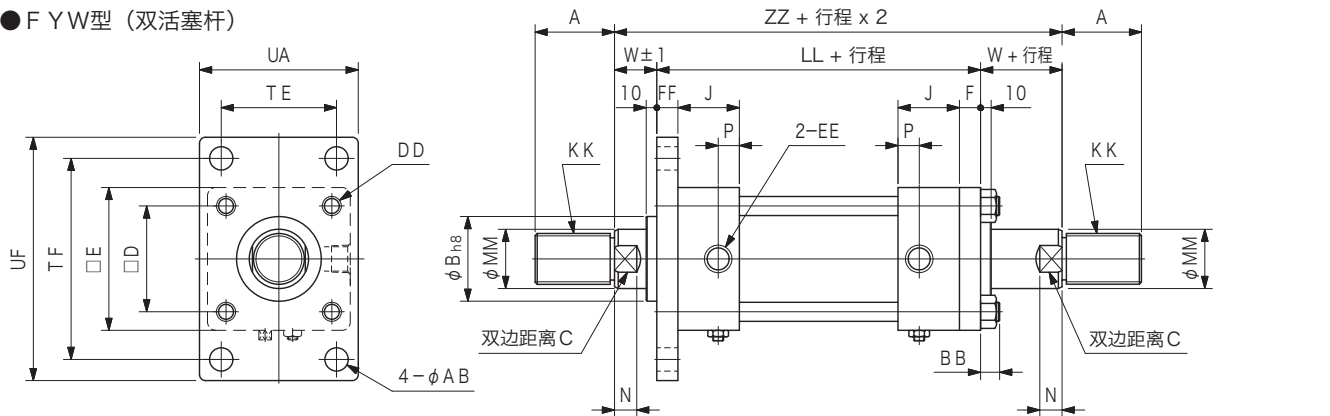
符号	油缸内径	$\phi 30$	$\phi 40$	$\phi 50$	$\phi 63$	$\phi 80$	$\phi 100$	$\phi 125$	$\phi 140$	$\phi 150$	$\phi 160$	$\phi 180$	$\phi 200$	$\phi 224$	$\phi 250$	
活塞杆直径符号 B	MM	18	22.4	28	35.5	45	56	71	80	85	90	100	112	125	140	
	K K	M16 $\times$ 1.5	M20 $\times$ 1.5	M24 $\times$ 1.5	M30 $\times$ 1.5	M39 $\times$ 1.5	M48 $\times$ 1.5	M64 $\times$ 2	M72 $\times$ 2	M76 $\times$ 2	M80 $\times$ 2	M95 $\times$ 2	M100 $\times$ 2	M120 $\times$ 2	M130 $\times$ 2	
	A	25	30	35	45	60	75	95	110	115	120	140	150	180	195	
	B	36	40	46	55	65	80	95	105	110	115	125	140	150	170	
	C	14	19	24	30	41	50	65	75	80	85	95	105	115	130	
活塞杆直径符号 C	N	10	11	13	15	18	21	25	30	32	35	35	38	41	44	
	MM	—	18	22.4	28	35.5	45	56	63	67	71	80	90	100	112	
	K K	—	M16 $\times$ 1.5	M20 $\times$ 1.5	M24 $\times$ 1.5	M30 $\times$ 1.5	M39 $\times$ 1.5	M48 $\times$ 1.5	M56 $\times$ 2	M60 $\times$ 2	M64 $\times$ 2	M72 $\times$ 2	M80 $\times$ 2	M95 $\times$ 2	M100 $\times$ 2	
	A	—	25	30	35	45	60	75	80	85	95	110	120	140	150	
	B	—	36	40	46	55	65	80	85	90	95	105	115	125	140	
通用尺寸	C	—	14	19	24	30	41	50	55	63	65	75	85	95	105	
	N	—	10	11	13	15	18	21	23	25	25	30	35	35	38	
	D	40	46	54	66	82	100	126	138	150	160	182	200	225	250	
	E	55	65	75	90	110	135	165	185	196	210	235	262	292	325	
	F	11	11	13	15	18	20	24	26	28	31	33	37	41	46	
	J	42	42	46	48	58	58	68	68	68	69	85	95	95	115	
	K	28	28	32	32	38	38	48	48	48	48	49	71	79	79	95
	P	15	15	17	17	20	20	25	25	25	25	26	43	47	47	55
	W	30	30	30	35	35	40	45	50	50	50	55	55	55	60	65
	Y	141	141	155	163	184	192	220	230	240	253	275	301	305	346	
	B B	10	11	11	13	16	18	21	22	25	25	27	29	34	37	
	D D	M8 $\times$ 1.25	M10 $\times$ 1.5	M10 $\times$ 1.5	M12 $\times$ 1.5	M16 $\times$ 1.5	M18 $\times$ 1.5	M22 $\times$ 1.5	M24 $\times$ 1.5	M27 $\times$ 1.5	M27 $\times$ 1.5	M30 $\times$ 1.5	M33 $\times$ 1.5	M39 $\times$ 1.5	M42 $\times$ 1.5	
E E	Rc3/8	Rc1/2	Rc1/2	Rc3/4	Rc1	Rc1	Rc1-1/4	Rc1-1/2	Rc2							
缓冲行程	—	20			25				30			35				
F G	11 $\pm$ 0.2	11 $\pm$ 0.2	13 $\pm$ 0.2	15 $\pm$ 0.2	18 $\pm$ 0.3	20 $\pm$ 0.3	24 $\pm$ 0.3	26 $\pm$ 0.3	28 $\pm$ 0.3	31 $\pm$ 0.3	33 $\pm$ 0.3	37 $\pm$ 0.3	41 $\pm$ 0.3	46 $\pm$ 0.3		
T E	40 $\pm$ 0.13	46 $\pm$ 0.13	58 $\pm$ 0.15	65 $\pm$ 0.15	87 $\pm$ 0.18	109 $\pm$ 0.18	130 $\pm$ 0.20	145 $\pm$ 0.20	155 $\pm$ 0.20	170 $\pm$ 0.20	185 $\pm$ 0.23	206 $\pm$ 0.23	230 $\pm$ 0.23	250 $\pm$ 0.23		
T F	88 $\pm$ 0.18	95 $\pm$ 0.18	115 $\pm$ 0.18	132 $\pm$ 0.20	155 $\pm$ 0.20	190 $\pm$ 0.23	224 $\pm$ 0.23	250 $\pm$ 0.23	270 $\pm$ 0.26	285 $\pm$ 0.26	315 $\pm$ 0.26	355 $\pm$ 0.29	395 $\pm$ 0.29	425 $\pm$ 0.32		
U F	109	118	145	165	190	230	272	300	320	345	375	425	475	515		
Z B	182	182	198	213	237	252	289	306	318	339	363	393	406	457		
A B	11 $\pm$ 0.5	11 $\pm$ 0.5	14 $\pm$ 0.5	18 $\pm$ 0.7	18 $\pm$ 0.7	22 $\pm$ 0.7	26 $\pm$ 0.7	26 $\pm$ 0.7	30 $\pm$ 0.7	33 $\pm$ 0.7	33 $\pm$ 0.7	36 $\pm$ 0.7	42 $\pm$ 0.7	45 $\pm$ 0.7		

# 外形尺寸 (TJ系列、端口位置符号 15)

## ● F Y型 (单活塞杆)



## ● F YW型 (双活塞杆)



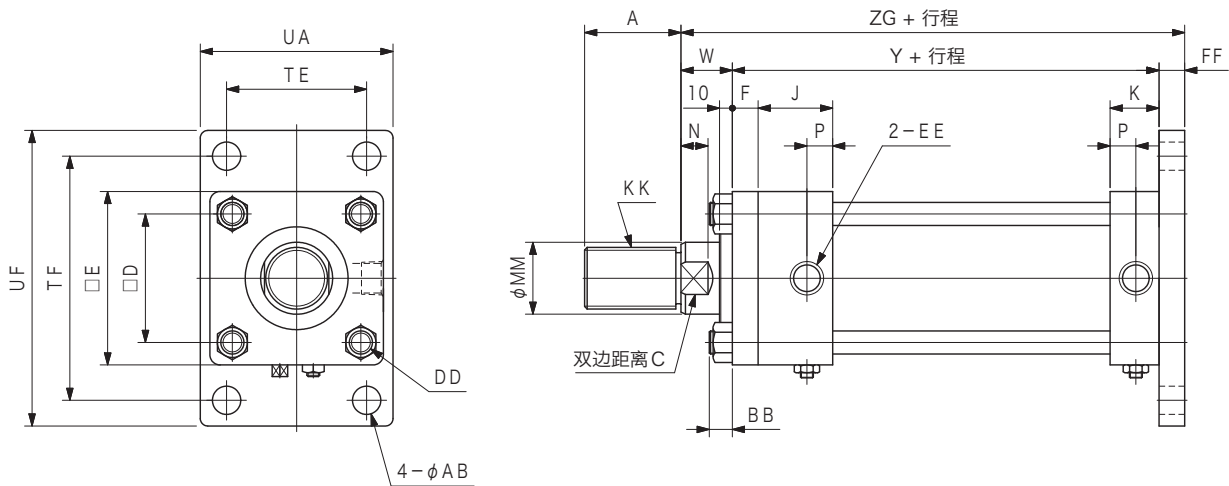
### 尺寸表

单位 mm

油缸内径 符号	φ 30	φ 40	φ 50	φ 63	φ 80	φ 100	φ 125	φ 140	φ 150	φ 160	φ 180	φ 200	φ 224	φ 250	
活 塞 杆 径 符 号 B	MM	18	22.4	28	35.5	45	56	71	80	85	90	100	112	125	140
	KK	M16×1.5	M20×1.5	M24×1.5	M30×1.5	M39×1.5	M48×1.5	M64×2	M72×2	M76×2	M80×2	M95×2	M100×2	M120×2	M130×2
	A	25	30	35	45	60	75	95	110	115	120	140	150	180	195
	B	36	40	46	55	65	80	95	105	110	115	125	140	150	170
	C	14	19	24	30	41	50	65	75	80	85	95	105	115	130
活 塞 杆 径 符 号 C	MM	—	18	22.4	28	35.5	45	56	63	67	71	80	90	100	112
	KK	—	M16×1.5	M20×1.5	M24×1.5	M30×1.5	M39×1.5	M48×1.5	M56×2	M60×2	M64×2	M72×2	M80×2	M95×2	M100×2
	A	—	25	30	35	45	60	75	80	85	95	110	120	140	150
	B	—	36	40	46	55	65	80	85	90	95	105	115	125	140
	C	—	14	19	24	30	41	50	55	63	65	75	85	95	105
通 用 尺 寸	D	40	46	54	66	82	100	126	138	150	160	182	200	225	250
	E	55	65	75	90	110	135	165	185	196	210	235	262	292	325
	F	11	11	13	15	18	20	24	26	28	31	33	37	41	46
	J	42	42	46	48	58	58	68	68	68	69	85	95	95	115
	K	28	28	32	32	38	38	48	48	48	49	71	79	79	95
	P	15	15	17	17	20	20	25	25	25	26	43	47	47	55
	W	30	30	30	35	35	40	45	50	50	55	55	55	60	65
	YA	143	143	160	168	190	200	229	241	251	263	288	315	322	365
	BB	10	11	11	13	16	18	21	22	25	25	27	29	34	37
	DD	M8×1.25	M10×1.5	M10×1.5	M12×1.5	M16×1.5	M18×1.5	M22×1.5	M24×1.5	M27×1.5	M27×1.5	M30×1.5	M33×1.5	M39×1.5	M42×1.5
EE	Rc3/8		Rc1/2		Rc3/4			Rc1			Rc1-1/4		Rc1-1/2		Rc2
缓冲行程	—	20			25					30			35		
UA	63	69	85	98	118	150	175	195	210	225	243	272	310	335	
TE	40±0.13	46±0.13	58±0.15	65±0.15	87±0.18	109±0.18	130±0.20	145±0.20	155±0.20	170±0.20	185±0.23	206±0.23	230±0.23	250±0.23	
TF	88±0.18	95±0.18	115±0.18	132±0.20	155±0.20	190±0.23	224±0.23	250±0.23	270±0.26	285±0.26	315±0.26	355±0.29	395±0.29	425±0.32	
UF	109	118	145	165	190	230	272	300	320	345	375	425	475	515	
ZF	173	173	190	203	225	240	274	291	301	318	343	370	382	430	
AB	11±0.5	11±0.5	14±0.5	18±0.7	18±0.7	22±0.7	26±0.7	26±0.7	30±0.7	33±0.7	33±0.7	36±0.7	42±0.7	45±0.7	
FF	13±0.2	13±0.2	18±0.3	20±0.3	24±0.3	28±0.3	33±0.3	37±0.3	39±0.3	41±0.3	46±0.3	51±0.3	58±0.3	65±0.5	
LL	168	168	187	199	228	240	273	287	299	314	335	368	379	431	
ZZ	228	228	247	269	298	320	363	387	399	424	445	478	499	561	

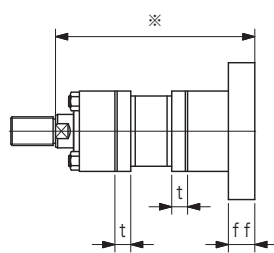
# 外形尺寸 (T J 系列、端口位置符号 15)

## ● F Z 型 (单活塞杆)



内径为  $\phi 180 \sim \phi 250$  mm 的油缸, 由于行程的关系, 两端的壳盖与缸筒的连接会有螺纹法兰盘方式。

公称压力 MPa	行程 mm	
	拉杆方式	螺纹法兰盘方式
7	小于 1500	1500~2000
14	小于 800	800~2000



油缸内径	ff	t
$\phi 180$	51	42
$\phi 200$	56	47
$\phi 224$	61	52
$\phi 250$	66	57

螺纹法兰盘方式时, 安装法兰盘的厚度会有所变化。  
※ 尺寸不变。

单位 mm	
ZG + 行程	公差
~ 300	$\pm 1.25$
301 ~ 1000	$\pm 1.6$
1001 ~	$\pm 2.0$

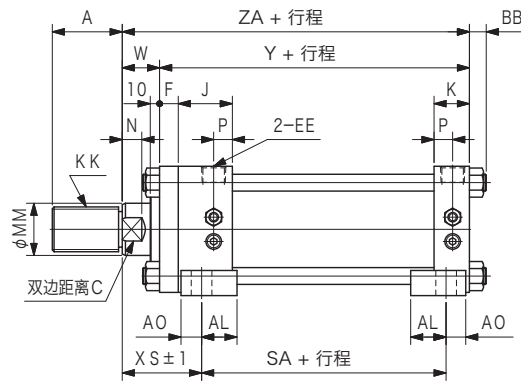
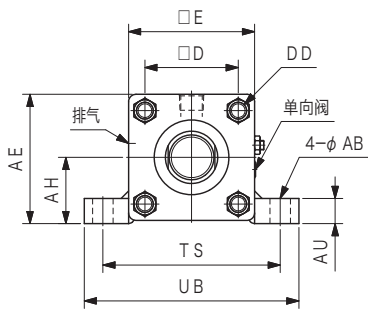
### 尺寸表

单位 mm

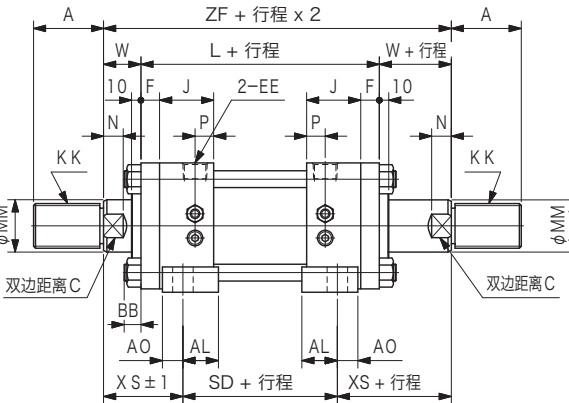
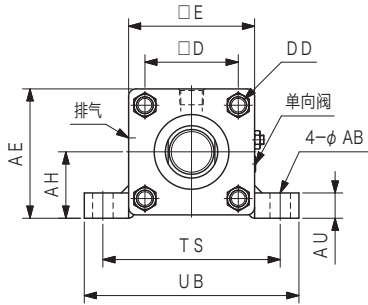
符号	油缸内径	$\phi 30$	$\phi 40$	$\phi 50$	$\phi 63$	$\phi 80$	$\phi 100$	$\phi 125$	$\phi 140$	$\phi 150$	$\phi 160$	$\phi 180$	$\phi 200$	$\phi 224$	$\phi 250$
活 塞 杆 径 符 号 B	MM	18	22.4	28	35.5	45	56	71	80	85	90	100	112	125	140
	KK	M16×1.5	M20×1.5	M24×1.5	M30×1.5	M39×1.5	M48×1.5	M64×2	M72×2	M76×2	M80×2	M95×2	M100×2	M120×2	M130×2
	A	25	30	35	45	60	75	95	110	115	120	140	150	180	195
	B	36	40	46	55	65	80	95	105	110	115	125	140	150	170
	C	14	19	24	30	41	50	65	75	80	85	95	105	115	130
	N	10	11	13	15	18	21	25	30	32	35	35	38	41	44
活 塞 杆 径 符 号 C	MM	—	18	22.4	28	35.5	45	56	63	67	71	80	90	100	112
	KK	—	M16×1.5	M20×1.5	M24×1.5	M30×1.5	M39×1.5	M48×1.5	M56×2	M60×2	M64×2	M72×2	M80×2	M95×2	M100×2
	A	—	25	30	35	45	60	75	80	85	95	110	120	140	150
	B	—	36	40	46	55	65	80	85	90	95	105	115	125	140
	C	—	14	19	24	30	41	50	55	63	65	75	85	95	105
	N	—	10	11	13	15	18	21	23	25	25	30	35	35	38
通 用 尺 寸	D	40	46	54	66	82	100	126	138	150	160	182	200	225	250
	E	55	65	75	90	110	135	165	185	196	210	235	262	292	325
	F	11	11	13	15	18	20	24	26	28	31	33	37	41	46
	J	42	42	46	48	58	58	68	68	68	69	85	95	95	115
	K	28	28	32	32	38	38	48	48	48	49	71	79	79	95
	P	15	15	17	17	20	20	25	25	25	26	43	47	47	55
	W	30	30	30	35	35	40	45	50	50	55	55	55	60	65
	Y	141	141	155	163	184	192	220	230	240	253	275	301	305	346
	BB	10	11	11	13	16	18	21	22	25	25	27	29	34	37
	DD	M8×1.25	M10×1.5	M10×1.5	M12×1.5	M16×1.5	M18×1.5	M22×1.5	M24×1.5	M27×1.5	M27×1.5	M30×1.5	M33×1.5	M39×1.5	M42×1.5
	EE	Rc3/8	Rc1/2	Rc1/2	Rc3/4	Rc1	Rc1	Rc1	Rc1	Rc1	Rc1	Rc1-1/4	Rc1-1/2	Rc2	
缓冲行程	—	20				25				30				35	
FF	13±0.2	13±0.2	18±0.3	20±0.3	24±0.3	28±0.3	33±0.3	37±0.3	39±0.3	41±0.3	46±0.3	51±0.3	58±0.3	65±0.5	
UA	63	69	85	98	118	150	175	195	210	225	243	272	310	335	
TE	40±0.13	46±0.13	58±0.15	65±0.15	87±0.18	109±0.18	130±0.20	145±0.20	155±0.20	170±0.20	185±0.23	206±0.23	230±0.23	250±0.23	
TF	88±0.18	95±0.18	115±0.18	132±0.20	155±0.20	190±0.23	224±0.23	250±0.23	270±0.26	285±0.26	315±0.26	355±0.29	395±0.29	425±0.32	
UF	109	118	145	165	190	230	272	300	320	345	375	425	475	515	
ZG	184	184	203	218	243	260	298	317	329	349	376	407	423	476	
AB	11±0.5	11±0.5	14±0.5	18±0.7	18±0.7	22±0.7	26±0.7	26±0.7	30±0.7	33±0.7	33±0.7	36±0.7	42±0.7	45±0.7	

# 外形尺寸 (TJ系列、端口位置符号 15)

## ● L A型 (单活塞杆)



## ● L A W型 (双活塞杆)



内径为  $\phi 180 \sim \phi 250$  mm 的油缸, 由于行程的关系, 两端的壳盖与缸筒的连接会有螺纹法兰盘方式。

公称压力 MPa	行程 mm	
	拉杆方式	螺纹法兰盘方式
7	小于 1500	1500~2000
14	小于 800	800~2000

单位 mm	
SA + 行程	公差
~ 300	±1.25
301 ~ 1000	±1.6
1001 ~	±2.0

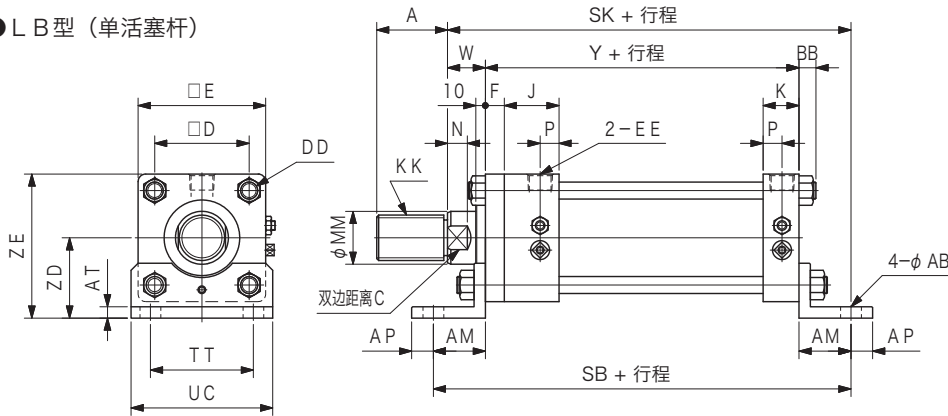
## 尺寸表

单位 mm

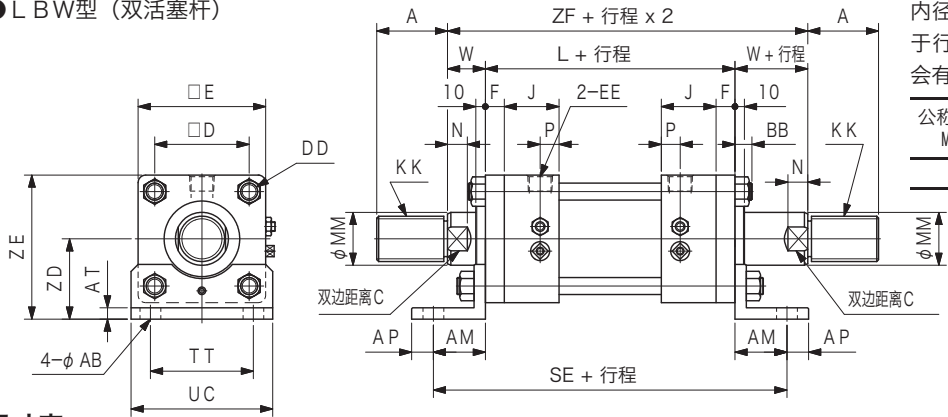
符号	油缸内径	$\phi 30$	$\phi 40$	$\phi 50$	$\phi 63$	$\phi 80$	$\phi 100$	$\phi 125$	$\phi 140$	$\phi 150$	$\phi 160$	$\phi 180$	$\phi 200$	$\phi 224$	$\phi 250$
活 塞 杆 径 符 号 B	MM	18	22.4	28	35.5	45	56	71	80	85	90	100	112	125	140
	KK	M16×1.5	M20×1.5	M24×1.5	M30×1.5	M39×1.5	M48×1.5	M64×2	M72×2	M76×2	M80×2	M95×2	M100×2	M120×2	M130×2
	A	25	30	35	45	60	75	95	110	115	120	140	150	180	195
	B	36	40	46	55	65	80	95	105	110	115	125	140	150	170
	C	14	19	24	30	41	50	65	75	80	85	95	105	115	130
活 塞 杆 径 符 号 C	MM	—	18	22.4	28	35.5	45	56	63	67	71	80	90	100	112
	KK	—	M16×1.5	M20×1.5	M24×1.5	M30×1.5	M39×1.5	M48×1.5	M56×2	M60×2	M64×2	M72×2	M80×2	M95×2	M100×2
	A	—	25	30	35	45	60	75	80	85	95	110	120	140	150
	B	—	36	40	46	55	65	80	85	90	95	105	115	125	140
	C	—	14	19	24	30	41	50	55	63	65	75	85	95	105
通 用 尺 寸	D	40	46	54	66	82	100	126	138	150	160	182	200	225	250
	E	55	65	75	90	110	135	165	185	196	210	235	262	292	325
	F	11	11	13	15	18	20	24	26	28	31	33	37	41	46
	J	42	42	46	48	58	58	68	68	68	69	85	95	95	115
	K	28	28	32	32	38	38	48	48	48	49	71	79	79	95
	P	15	15	17	17	20	20	25	25	25	26	43	47	47	55
	W	30	30	30	35	35	40	45	50	50	55	55	55	60	65
	Y	141	141	155	163	184	192	220	230	240	253	275	301	305	346
	BB	10	11	11	13	16	18	21	22	25	25	27	29	34	37
	DD	M8×1.25	M10×1.5	M10×1.5	M12×1.5	M16×1.5	M18×1.5	M22×1.5	M24×1.5	M27×1.5	M27×1.5	M30×1.5	M33×1.5	M39×1.5	M42×1.5
EE	Rc3/8	Rc1/2	Rc1/2	Rc3/4	Rc1	Rc1	Rc1-1/4	Rc1-1/4	Rc1-1/4	Rc1-1/4	Rc1-1/2	Rc2			
缓冲行程	—	20	25	30	35										
TS	88±0.18	95±0.18	115±0.18	132±0.20	155±0.20	190±0.23	224±0.23	250±0.23	270±0.26	285±0.26	315±0.26	355±0.29	395±0.29	425±0.32	
UB	109	118	145	165	190	230	272	300	320	345	375	425	475	515	
AU	14	14	17	19	25	27	32	35	37	42	47	52	52	57	
AH	35±0.15	37.5±0.15	45±0.15	50±0.15	60±0.25	71±0.25	85±0.25	95±0.25	106±0.25	112±0.25	125±0.25	140±0.25	150±0.25	170±0.25	
AE	62.5	70	82.5	95	115	138.5	167.5	187.5	204	217	242.5	271	296	332.5	
ZA	171	171	185	198	219	232	265	280	290	308	330	356	365	411	
AO	13	13	14	18	18	22	25	25	28	31	35	39	39	47	
AL	31	31	34	32	42	38	41	41	38	40	50	56	56	68	
XS	57	57	60	71	74	85	99	106	111	122	123	131	140	158	
SA	98	98	108	106	124	122	136	144	146	150	172	186	186	206	
AB	11±0.5	11±0.5	14±0.5	18±0.7	18±0.7	22±0.7	26±0.7	26±0.7	30±0.7	33±0.7	33±0.7	36±0.7	42±0.7	45±0.7	
L	166	166	182	194	222	232	264	276	288	304	322	354	362	412	
ZF	226	226	242	264	292	312	354	376	388	414	432	464	482	542	
SD	112	112	122	122	144	142	156	164	166	170	186	202	202	226	

# 外形尺寸 (T J系列、端口位置符号 15)

## ● L B型 (单活塞杆)



## ● L B W型 (双活塞杆)



内径为  $\phi 180 \sim \phi 250$  mm 的油缸, 由于行程的关系, 两端的壳盖与缸筒的连接会有螺纹法兰盘方式。

公称压力 MPa	行程 mm	
	拉杆方式	螺纹法兰盘方式
7	小于 1500	1500~2000

单位 mm

SK SB + 行程 SE	公差
~ 300	$\pm 1.25$
301 ~ 1000	$\pm 1.6$
1001 ~	$\pm 2.0$

## 尺寸表

单位 mm

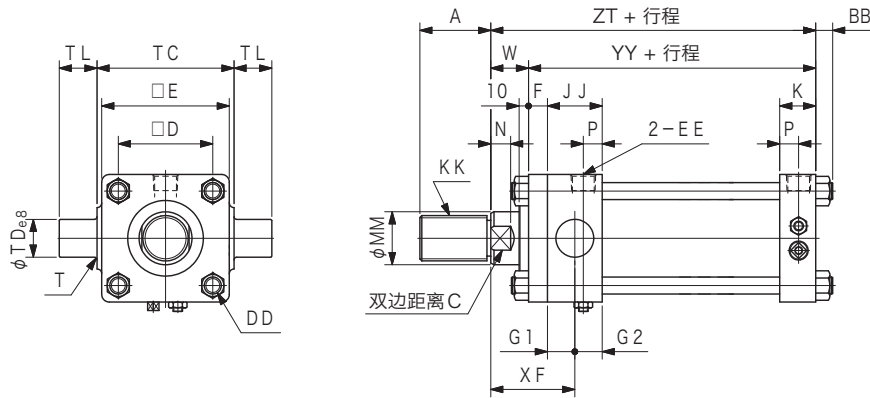
符号	油缸内径	$\phi 30$	$\phi 40$	$\phi 50$	$\phi 63$	$\phi 80$	$\phi 100$	$\phi 125$	$\phi 140$	$\phi 150$	$\phi 160$	$\phi 180$	$\phi 200$	$\phi 224$	$\phi 250$	
活 塞 杆 径 符 号 B	MM	18	22.4	28	35.5	45	56	71	80	85	90	100	112	125	140	
	K K	M16 $\times$ 1.5	M20 $\times$ 1.5	M24 $\times$ 1.5	M30 $\times$ 1.5	M39 $\times$ 1.5	M48 $\times$ 1.5	M64 $\times$ 2	M72 $\times$ 2	M76 $\times$ 2	M80 $\times$ 2	M95 $\times$ 2	M100 $\times$ 2	M120 $\times$ 2	M130 $\times$ 2	
	A	25	30	35	45	60	75	95	110	115	120	140	150	180	195	
	B	36	40	46	55	65	80	95	105	110	115	125	140	150	170	
	C	14	19	24	30	41	50	65	75	80	85	95	105	115	130	
活 塞 杆 径 符 号 C	N	10	11	13	15	18	21	25	30	32	35	35	38	41	44	
	MM	—	18	22.4	28	35.5	45	56	63	67	71	80	90	100	112	
	K K	—	M16 $\times$ 1.5	M20 $\times$ 1.5	M24 $\times$ 1.5	M30 $\times$ 1.5	M39 $\times$ 1.5	M48 $\times$ 1.5	M56 $\times$ 2	M60 $\times$ 2	M64 $\times$ 2	M72 $\times$ 2	M80 $\times$ 2	M95 $\times$ 2	M100 $\times$ 2	
	A	—	25	30	35	45	60	75	80	85	95	110	120	140	150	
	B	—	36	40	46	55	65	80	85	90	95	105	115	125	140	
通 用 尺 寸	C	—	14	19	24	30	41	50	55	63	65	75	85	95	105	
	N	—	10	11	13	15	18	21	23	25	25	30	35	35	38	
	D	40	46	54	66	82	100	126	138	150	160	182	200	225	250	
	E	55	65	75	90	110	135	165	185	196	210	235	262	292	325	
	F	11	11	13	15	18	20	24	26	28	31	33	37	41	46	
	J	42	42	46	48	58	58	68	68	68	69	85	95	95	115	
	K	28	28	32	32	38	38	48	48	48	48	49	71	79	79	95
	P	15	15	17	17	20	20	25	25	25	25	26	43	47	47	55
	W	30	30	30	35	35	40	45	50	50	50	55	55	55	60	65
	Y	141	141	155	163	184	192	220	230	240	240	253	275	301	305	346
缓 冲 行 程	BB	10	11	11	13	16	18	21	22	25	25	27	29	34	37	
	DD	M8 $\times$ 1.25	M10 $\times$ 1.5	M10 $\times$ 1.5	M12 $\times$ 1.5	M16 $\times$ 1.5	M18 $\times$ 1.5	M22 $\times$ 1.5	M24 $\times$ 1.5	M27 $\times$ 1.5	M27 $\times$ 1.5	M30 $\times$ 1.5	M33 $\times$ 1.5	M39 $\times$ 1.5	M42 $\times$ 1.5	
	E E	Rc3/8	Rc1/2	Rc1/2	Rc3/4	Rc1	Rc1	Rc1-1/4	Rc1-1/4	Rc1-1/4	Rc1-1/4	Rc1-1/2	Rc1-1/2	Rc2		
	TT	—	20	20	25	25	30	35	35	35	35	35	35	35	35	
	UC	40 $\pm$ 0.13	46 $\pm$ 0.13	58 $\pm$ 0.15	65 $\pm$ 0.15	87 $\pm$ 0.18	109 $\pm$ 0.18	130 $\pm$ 0.20	145 $\pm$ 0.20	155 $\pm$ 0.20	170 $\pm$ 0.20	185 $\pm$ 0.23	206 $\pm$ 0.23	230 $\pm$ 0.23	250 $\pm$ 0.23	
	Z D	63	69	85	98	118	150	175	195	210	225	243	272	310	335	
	Z D	40 $\pm$ 0.15	43 $\pm$ 0.15	50 $\pm$ 0.15	60 $\pm$ 0.15	72 $\pm$ 0.25	85 $\pm$ 0.25	105 $\pm$ 0.25	115 $\pm$ 0.25	123 $\pm$ 0.25	132 $\pm$ 0.25	148 $\pm$ 0.25	165 $\pm$ 0.25	185 $\pm$ 0.25	208 $\pm$ 0.25	
	Z E	67.5	75.5	87.5	105	127	152.5	187.5	207.5	221	237	265.5	296	331	370.5	
	AT	8	8	8	10	12	12	15	18	18	18	20	25	30	35	
	AM	32	32	35	42	50	55	66	70	75	75	85	98	115	130	
A P	13	13	15	18	20	23	29	30	30	35	40	40	45	50		
S B	205	205	225	247	284	302	352	370	390	403	445	497	535	606		
S K	203	203	220	240	269	287	331	350	365	383	415	454	480	541		
A B	11 $\pm$ 0.5	11 $\pm$ 0.5	14 $\pm$ 0.5	18 $\pm$ 0.7	18 $\pm$ 0.7	22 $\pm$ 0.7	26 $\pm$ 0.7	26 $\pm$ 0.7	30 $\pm$ 0.7	33 $\pm$ 0.7	33 $\pm$ 0.7	36 $\pm$ 0.7	42 $\pm$ 0.7	45 $\pm$ 0.7		
L	166	166	182	194	222	232	264	276	288	304	322	354	362	412		
Z F	226	226	242	264	292	312	354	376	388	414	432	464	482	542		
S E	230	230	252	278	322	342	396	416	438	454	492	550	592	672		

P  
1-15

液  
压  
油  
缸

# 外形尺寸 (T J 系列、端口位置符号 15)

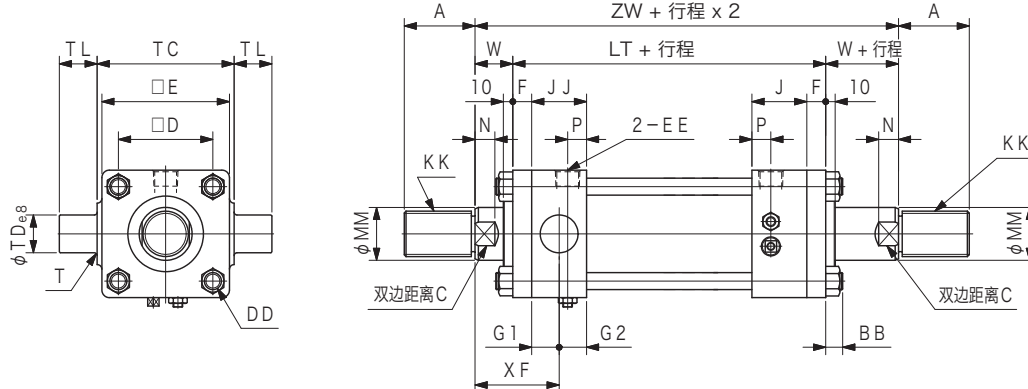
## ● T A 型 (单活塞杆)



内径为  $\phi 180 \sim \phi 250$  mm 的油缸, 由于行程的关系, 两端的壳盖与缸筒的连接会有螺纹法兰盘方式。

公称压力 MPa	行程 mm	
	拉杆方式	螺纹法兰盘方式
7	小于 1500	1500~2000
14	小于 800	800~2000

## ● T A W 型 (双活塞杆)



### 尺寸表

单位 mm

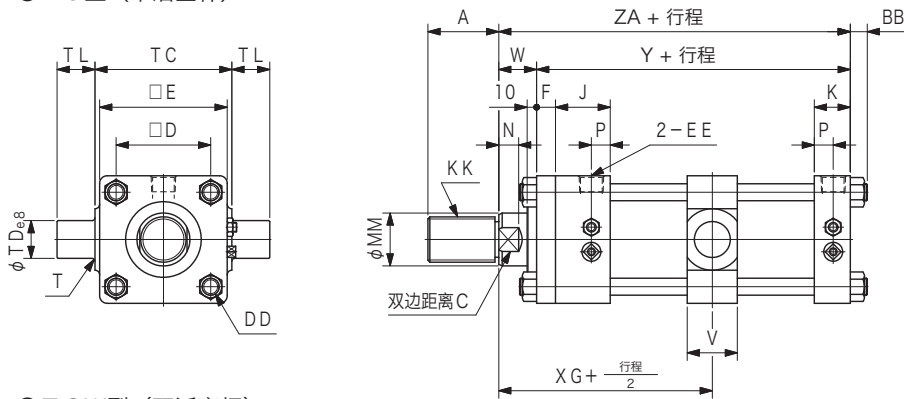
符号	油缸内径	$\phi 30$	$\phi 40$	$\phi 50$	$\phi 63$	$\phi 80$	$\phi 100$	$\phi 125$	$\phi 140$	$\phi 150$	$\phi 160$	$\phi 180$	$\phi 200$	$\phi 224$	$\phi 250$
活 塞 杆 径 符 号 B	MM	18	22.4	28	35.5	45	56	71	80	85	90	100	112	125	140
	K K	M16×1.5	M20×1.5	M24×1.5	M30×1.5	M39×1.5	M48×1.5	M64×2	M72×2	M76×2	M80×2	M95×2	M100×2	M120×2	M130×2
	A	25	30	35	45	60	75	95	110	115	120	140	150	180	195
	B	36	40	46	55	65	80	95	105	110	115	125	140	150	170
	C	14	19	24	30	41	50	65	75	80	85	95	105	115	130
活 塞 杆 径 符 号 C	N	10	11	13	15	18	21	25	30	32	35	35	38	41	44
	MM	—	18	22.4	28	35.5	45	56	63	67	71	80	90	100	112
	K K	—	M16×1.5	M20×1.5	M24×1.5	M30×1.5	M39×1.5	M48×1.5	M56×2	M60×2	M64×2	M72×2	M80×2	M95×2	M100×2
	A	—	25	30	35	45	60	75	80	85	95	110	120	140	150
	B	—	36	40	46	55	65	80	85	90	95	105	115	125	140
通 用 尺 寸	C	—	14	19	24	30	41	50	55	63	65	75	85	95	105
	N	—	10	11	13	15	18	21	23	25	25	30	35	35	38
	D	40	46	54	66	82	100	126	138	150	160	182	200	225	250
	E	55	65	75	90	110	135	165	185	196	210	235	262	292	325
	F	11	11	13	15	18	20	24	26	28	31	33	37	41	46
	J	42	42	46	48	58	58	68	68	68	69	85	95	95	115
	K	28	28	32	32	38	38	48	48	48	49	71	79	79	95
	P	15	15	17	17	20	20	25	25	25	26	43	47	47	55
	W	30	30	30	35	35	40	45	50	50	55	55	55	60	65
	Y Y	141	141	155	163	184	192	220	230	240	263	275	301	315	346
B B	10	11	11	13	16	18	21	22	25	25	27	29	34	37	
D D	M8×1.25	M10×1.5	M10×1.5	M12×1.5	M16×1.5	M18×1.5	M22×1.5	M24×1.5	M27×1.5	M27×1.5	M30×1.5	M33×1.5	M39×1.5	M42×1.5	
E E	Rc3/8	Rc1/2	Rc1/2	Rc3/4	Rc1	Rc1	Rc1	Rc1	Rc1	Rc1-1/4	Rc1-1/2	Rc2			
缓冲行程	—	20	20	25	35	45	56	71	80	85	90	100	112	125	140
T C	$58_{-0.30}^0$	$69_{-0.30}^0$	$85_{-0.35}^0$	$98_{-0.35}^0$	$118_{-0.35}^0$	$145_{-0.40}^0$	$175_{-0.40}^0$	$195_{-0.46}^0$	$206_{-0.46}^0$	$218_{-0.46}^0$	$243_{-0.46}^0$	$272_{-0.52}^0$	$300_{-0.52}^0$	$335_{-0.57}^0$	
T L	$20 \pm 0.3$	$20 \pm 0.3$	$25 \pm 0.3$	$31.5 \pm 0.3$	$31.5 \pm 0.3$	$40 \pm 0.3$	$50 \pm 0.3$	$63 \pm 0.3$	$63 \pm 0.3$	$71 \pm 0.5$	$80 \pm 0.5$	$90 \pm 0.5$	$100 \pm 0.5$	$100 \pm 0.5$	
T D	20	20	25	31.5	31.5	40	50	63	63	71	80	90	100	100	
Z T	171	171	185	198	219	232	265	280	290	318	330	356	375	411	
X F	62	62	66	74	82	89	103	112	112	126	130.5	139.5	153.5	168.5	
G 1	21	21	23	24	29	29	34	36	34	40	42.5	47.5	52.5	57.5	
G 2	21	21	23	24	29	29	34	32	34	39	42.5	47.5	52.5	57.5	
T	R2	R2	R2.5	R2.5	R2.5	R3	R3	R4	R4	R4	R4	R5	R5	R5	
J J	42	42	46	48	58	58	68	68	68	79	85	95	105	115	
L T	166	166	182	194	222	232	264	276	288	314	322	354	372	412	
Z W	226	226	242	264	292	312	354	376	388	424	432	464	492	542	

活塞杆侧连接端口的位置为上图所示标准位置 (或其相反侧)。



# 外形尺寸 (TJ系列、端口位置符号 15)

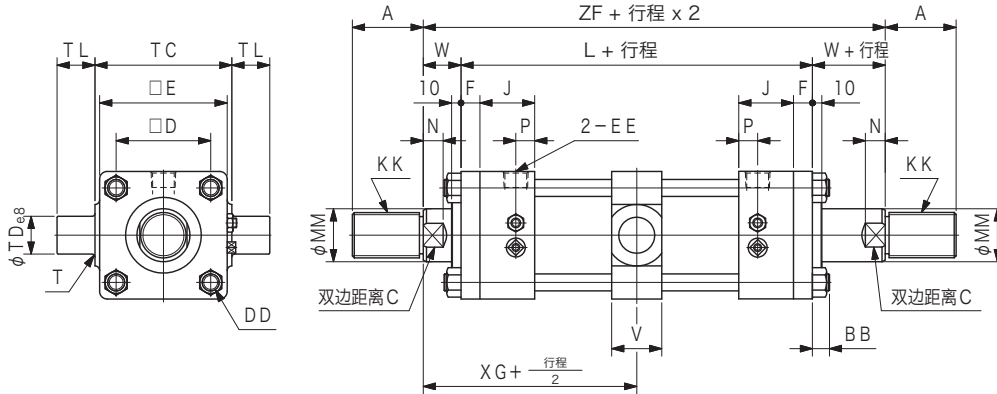
## ●TC型 (单活塞杆)



内径为  $\phi 180 \sim \phi 250$  mm 的油缸, 由于行程的关系, 两端的壳盖与缸筒的连接会有螺纹法兰盘方式。

公称压力 MPa	行程 mm	
	拉杆方式	螺纹法兰盘方式
7	小于 1500	1500~2000
14	小于 800	800~2000

## ●TCW型 (双活塞杆)



单位 mm	
XF=XG + 行程/2	公差
~ 300	±1.25
301 ~ 1000	±1.6
1001 ~	±2.0

## 尺寸表

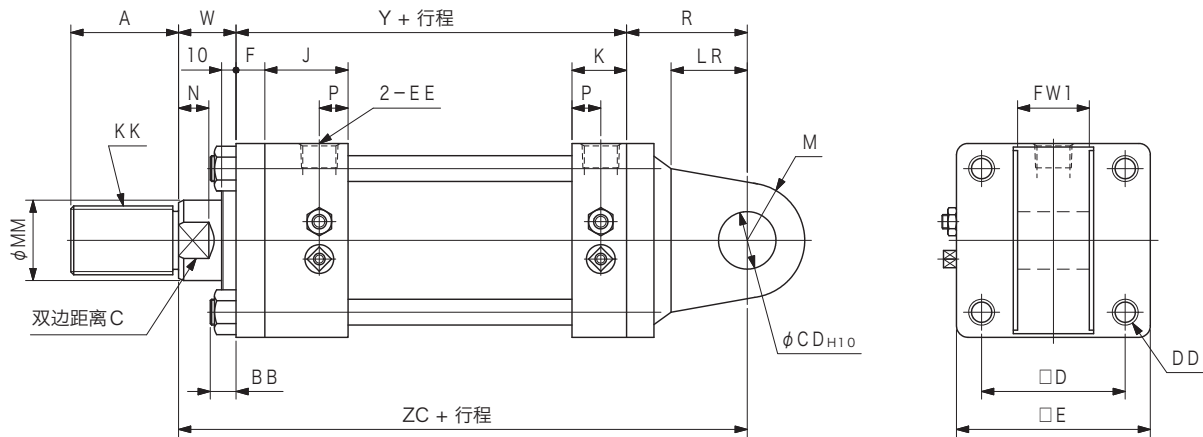
单位 mm

符号	油缸内径	$\phi 30$	$\phi 40$	$\phi 50$	$\phi 63$	$\phi 80$	$\phi 100$	$\phi 125$	$\phi 140$	$\phi 150$	$\phi 160$	$\phi 180$	$\phi 200$	$\phi 224$	$\phi 250$
活塞杆 直径符号 B	MM	18	22.4	28	35.5	45	56	71	80	85	90	100	112	125	140
	KK	M16×1.5	M20×1.5	M24×1.5	M30×1.5	M39×1.5	M48×1.5	M64×2	M72×2	M76×2	M80×2	M95×2	M100×2	M120×2	M130×2
	A	25	30	35	45	60	75	95	110	115	120	140	150	180	195
	B	36	40	46	55	65	80	95	105	110	115	125	140	150	170
	C	14	19	24	30	41	50	65	75	80	85	95	105	115	130
	N	10	11	13	15	18	21	25	30	32	35	35	38	41	44
活塞杆 直径符号 C	MM	—	18	22.4	28	35.5	45	56	63	67	71	80	90	100	112
	KK	—	M16×1.5	M20×1.5	M24×1.5	M30×1.5	M39×1.5	M48×1.5	M56×2	M60×2	M64×2	M72×2	M80×2	M95×2	M100×2
	A	—	25	30	35	45	60	75	80	85	95	110	120	140	150
	B	—	36	40	46	55	65	80	85	90	95	105	115	125	140
	C	—	14	19	24	30	41	50	55	63	65	75	85	95	105
	N	—	10	11	13	15	18	21	23	25	25	30	35	35	38
通用 尺寸	D	40	46	54	66	82	100	126	138	150	160	182	200	225	250
	E	55	65	75	90	110	135	165	185	196	210	235	262	292	325
	F	11	11	13	15	18	20	24	26	28	31	33	37	41	46
	J	42	42	46	48	58	58	68	68	68	69	85	95	95	115
	K	28	28	32	32	38	38	48	48	48	49	71	79	79	95
	P	15	15	17	17	20	20	25	25	25	26	43	47	47	55
	W	30	30	30	35	35	40	45	50	50	55	55	55	60	65
	Y	141	141	155	163	184	192	220	230	240	253	275	301	305	346
	BB	10	11	11	13	16	18	21	22	25	25	27	29	34	37
	DD	M8×1.25	M10×1.5	M10×1.5	M12×1.5	M16×1.5	M18×1.5	M22×1.5	M24×1.5	M27×1.5	M27×1.5	M30×1.5	M33×1.5	M39×1.5	M42×1.5
	EE	Rc3/8	Rc1/2	Rc1/2	Rc3/4	Rc3/4	Rc1	Rc1	Rc1-1/4	Rc1-1/4	Rc1-1/4	Rc1-1/2	Rc1-1/2	Rc2	Rc2
缓冲行程	—	20	20	25	31.5	31.5	40	50	63	63	71	80	90	100	100
TC	58 <sup>0</sup> <sub>-0.30</sub>	69 <sup>0</sup> <sub>-0.30</sub>	85 <sup>0</sup> <sub>-0.35</sub>	98 <sup>0</sup> <sub>-0.35</sub>	118 <sup>0</sup> <sub>-0.35</sub>	145 <sup>0</sup> <sub>-0.40</sub>	175 <sup>0</sup> <sub>-0.40</sub>	195 <sup>0</sup> <sub>-0.46</sub>	206 <sup>0</sup> <sub>-0.46</sub>	218 <sup>0</sup> <sub>-0.46</sub>	243 <sup>0</sup> <sub>-0.46</sub>	272 <sup>0</sup> <sub>-0.52</sub>	300 <sup>0</sup> <sub>-0.52</sub>	335 <sup>0</sup> <sub>-0.57</sub>	
TL	20±0.3	20±0.3	25±0.3	31.5±0.3	31.5±0.3	40±0.3	50±0.3	63±0.3	63±0.3	71±0.5	80±0.5	90±0.5	100±0.5	100±0.5	
TD	20	20	25	31.5	31.5	40	50	63	63	71	80	90	100	100	
ZA	171	171	185	198	219	232	265	280	290	308	330	356	365	411	
XG	113	113	121	132	146	156	177	188	194	207	216	232	241	271	
V	28	28	33	43	43	53	58	78	78	88	98	108	117	117	
T	R2	R2	R2.5	R2.5	R2.5	R3	R3	R4	R4	R4	R4	R5	R5	R5	
L	166	166	182	194	222	232	264	276	288	304	322	354	362	412	
ZF	226	226	242	264	292	312	354	376	388	414	432	464	482	542	

标准位置 XG + ストローク / 2 : 带波纹管 (防尘护套) 时 XG 尺寸将有变化。

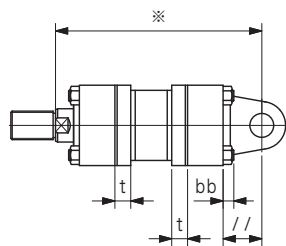
# 外形尺寸 (TJ系列、端口位置符号 15)

## ●CA型 (单活塞杆)



内径为  $\phi 180 \sim \phi 250$  mm 的油缸, 由于行程的关系, 两端的壳盖与缸筒的连接方式为螺纹法兰盘。

公称压力 MPa	行程 mm	
	拉杆方式	螺纹法兰盘方式
7	小于 1500	1500~2000
14	小于 800	800~2000



油缸内径	bb	//	t
$\phi 180$	27	114	42
$\phi 200$	29	130	47
$\phi 224$	34	141	52
$\phi 250$	37	135	57

单位 mm  
螺纹法兰盘方式时, 如左图所示螺栓顶部会稍微露出。  
※ 尺寸不变。

单位 mm	
ZC + 行程	公差
~ 300	$\pm 1.25$
301 ~ 1000	$\pm 1.6$
1001 ~	$\pm 2.0$

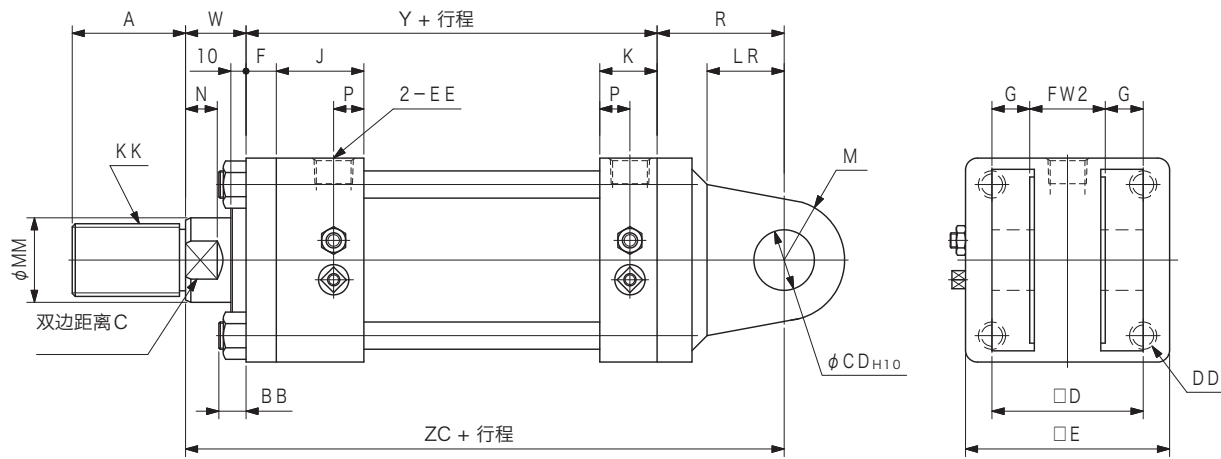
## 尺寸表

单位 mm

油缸内径		$\phi 30$	$\phi 40$	$\phi 50$	$\phi 63$	$\phi 80$	$\phi 100$	$\phi 125$	$\phi 140$	$\phi 150$	$\phi 160$	$\phi 180$	$\phi 200$	$\phi 224$	$\phi 250$	
活塞杆直径符号 B	MM	18	22.4	28	35.5	45	56	71	80	85	90	100	112	125	140	
	KK	M16 $\times$ 1.5	M20 $\times$ 1.5	M24 $\times$ 1.5	M30 $\times$ 1.5	M39 $\times$ 1.5	M48 $\times$ 1.5	M64 $\times$ 2	M72 $\times$ 2	M76 $\times$ 2	M80 $\times$ 2	M95 $\times$ 2	M100 $\times$ 2	M120 $\times$ 2	M130 $\times$ 2	
	A	25	30	35	45	60	75	95	110	115	120	140	150	180	195	
	B	36	40	46	55	65	80	95	105	110	115	125	140	150	170	
	C	14	19	24	30	41	50	65	75	80	85	95	105	115	130	
活塞杆直径符号 C	MM	—	18	22.4	28	35.5	45	56	63	67	71	80	90	100	112	
	KK	—	M16 $\times$ 1.5	M20 $\times$ 1.5	M24 $\times$ 1.5	M30 $\times$ 1.5	M39 $\times$ 1.5	M48 $\times$ 1.5	M56 $\times$ 2	M60 $\times$ 2	M64 $\times$ 2	M72 $\times$ 2	M80 $\times$ 2	M95 $\times$ 2	M100 $\times$ 2	
	A	—	25	30	35	45	60	75	80	85	95	110	120	140	150	
	B	—	36	40	46	55	65	80	85	90	95	105	115	125	140	
	C	—	14	19	24	30	41	50	55	63	65	75	85	95	105	
通用尺寸	D	40	46	54	66	82	100	126	138	150	160	182	200	225	250	
	E	55	65	75	90	110	135	165	185	196	210	235	262	292	325	
	F	11	11	13	15	18	20	24	26	28	31	33	37	41	46	
	J	42	42	46	48	58	58	68	68	68	69	85	95	95	115	
	K	28	28	32	32	38	38	48	48	48	48	49	71	79	79	
	P	15	15	17	17	20	20	25	25	25	25	26	43	47	47	
	W	30	30	30	35	35	40	45	50	50	55	55	55	60	65	
	Y	141	141	155	163	184	192	220	230	240	253	275	301	305	346	
	BB	10	11	11	13	16	18	21	22	25	25	27	29	34	37	
	DD	M8 $\times$ 1.25	M10 $\times$ 1.5	M10 $\times$ 1.5	M12 $\times$ 1.5	M16 $\times$ 1.5	M18 $\times$ 1.5	M22 $\times$ 1.5	M24 $\times$ 1.5	M27 $\times$ 1.5	M27 $\times$ 1.5	M30 $\times$ 1.5	M33 $\times$ 1.5	M39 $\times$ 1.5	M42 $\times$ 1.5	
	EE	Rc3/8		Rc1/2		Rc3/4			Rc1				Rc1-1/4		Rc1-1/2	
缓冲行程	—		20			25					30			35		
ZC	209	209	230	261	291	316	365	400	412	445	480	526	550	596		
R	38	38	45	63	72	84	100	120	122	137	150	170	185	185		
LR	20	20	25	40	40	50	63	80	80	90	100	115	125	125		
CD	16	16	20	31.5	31.5	40	50	63	63	71	80	90	100	100		
FW1	25 $_{-0.4}^{0.1}$	25 $_{-0.4}^{0.1}$	31.5 $_{-0.4}^{0.1}$	40 $_{-0.4}^{0.1}$	40 $_{-0.4}^{0.1}$	50 $_{-0.4}^{0.1}$	63 $_{-0.4}^{0.1}$	80 $_{-0.6}^{0.1}$	80 $_{-0.6}^{0.1}$	80 $_{-0.6}^{0.1}$	100 $_{-0.6}^{0.1}$	125 $_{-0.6}^{0.1}$	125 $_{-0.6}^{0.1}$	125 $_{-0.6}^{0.1}$		
M	R16	R16	R20	R31.5	R31.5	R40	R50	R63	R63	R71	R80	R90	R100	R100		

# 外形尺寸 (T J 系列、端口位置符号 15)

● C B 型 (单活塞杆)



单位 mm	
ZC + 行程	公差
~300	±1.25
301~1000	±1.6
1001~	±2.0

## 尺寸表

单位 mm

符号	油缸内径	φ30	φ40	φ50	φ63	φ80	φ100	φ125	φ140	φ150	φ160	φ180	φ200	φ224	φ250
活塞杆直径符号 B	MM	18	22.4	28	35.5	45	56	71	80	85	90	100	112	125	140
	KK	M16×1.5	M20×1.5	M24×1.5	M30×1.5	M39×1.5	M48×1.5	M64×2	M72×2	M76×2	M80×2	M95×2	M100×2	M120×2	M130×2
	A	25	30	35	45	60	75	95	110	115	120	140	150	180	195
	B	36	40	46	55	65	80	95	105	110	115	125	140	150	170
	C	14	19	24	30	41	50	65	75	80	85	95	105	115	130
	N	10	11	13	15	18	21	25	30	32	35	35	38	41	44
活塞杆直径符号 C	MM	—	18	22.4	28	35.5	45	56	63	67	71	80	90	100	112
	KK	—	M16×1.5	M20×1.5	M24×1.5	M30×1.5	M39×1.5	M48×1.5	M56×2	M60×2	M64×2	M72×2	M80×2	M95×2	M100×2
	A	—	25	30	35	45	60	75	80	85	95	110	120	140	150
	B	—	36	40	46	55	65	80	85	90	95	105	115	125	140
	C	—	14	19	24	30	41	50	55	63	65	75	85	95	105
	N	—	10	11	13	15	18	21	23	25	25	30	35	35	38
通用尺寸	D	40	46	54	66	82	100	126	138	150	160	182	200	225	250
	E	55	65	75	90	110	135	165	185	196	210	235	262	292	325
	F	11	11	13	15	18	20	24	26	28	31	33	37	41	46
	J	42	42	46	48	58	58	68	68	68	69	85	95	95	115
	K	28	28	32	32	38	38	48	48	48	49	71	79	79	95
	P	15	15	17	17	20	20	25	25	25	26	43	47	47	55
	W	30	30	30	35	35	40	45	50	50	55	55	55	60	65
	Y	141	141	155	163	184	192	220	230	240	253	275	301	305	346
	BB	10	11	11	13	16	18	21	22	25	25	27	29	34	37
	DD	M8×1.25	M10×1.5	M10×1.5	M12×1.5	M16×1.5	M18×1.5	M22×1.5	M24×1.5	M27×1.5	M27×1.5	M30×1.5	M33×1.5	M39×1.5	M42×1.5
	EE	Rc3/8		Rc1/2		Rc3/4			Rc1				Rc1-1/4		Rc1-1/2
缓冲行程	—	20			25					30			35		
ZC	209	209	230	261	291	316	365	400	412	445	480	526	550	596	
R	38	38	45	63	72	84	100	120	122	137	150	170	185	185	
LR	20	20	25	40	40	50	63	80	80	90	100	115	125	125	
CD	16	16	20	31.5	31.5	40	50	63	63	71	80	90	100	100	
FW2	25 <sup>+0.4</sup> / <sub>+0.1</sub>	25 <sup>+0.4</sup> / <sub>+0.1</sub>	31.5 <sup>+0.4</sup> / <sub>+0.1</sub>	40 <sup>+0.4</sup> / <sub>+0.1</sub>	40 <sup>+0.4</sup> / <sub>+0.1</sub>	50 <sup>+0.4</sup> / <sub>+0.1</sub>	63 <sup>+0.4</sup> / <sub>+0.1</sub>	80 <sup>+0.6</sup> / <sub>+0.1</sub>	80 <sup>+0.6</sup> / <sub>+0.1</sub>	80 <sup>+0.6</sup> / <sub>+0.1</sub>	100 <sup>+0.6</sup> / <sub>+0.1</sub>	125 <sup>+0.6</sup> / <sub>+0.1</sub>	125 <sup>+0.6</sup> / <sub>+0.1</sub>	125 <sup>+0.6</sup> / <sub>+0.1</sub>	
G	12.5	12.5	16	20	20	25	31.5	40	40	40	50	50	63	63	
M	R16	R16	R20	R31.5	R31.5	R40	R50	R63	R63	R71	R80	R90	R100	R100	

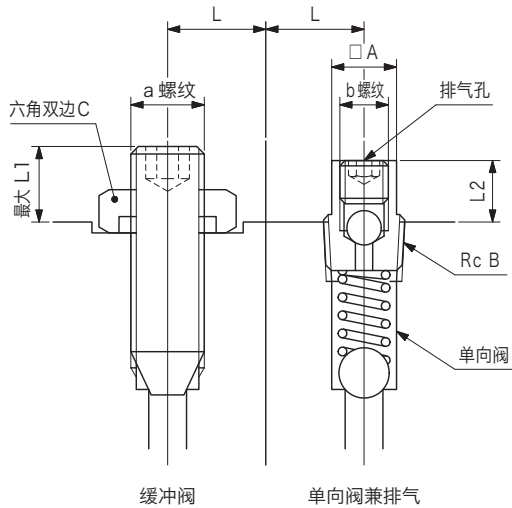
安装方式只有拉杆方式。

P  
1-19

液压油缸

# 外形尺寸 (T J 系列)

缓冲阀 / 单向阀兼排气



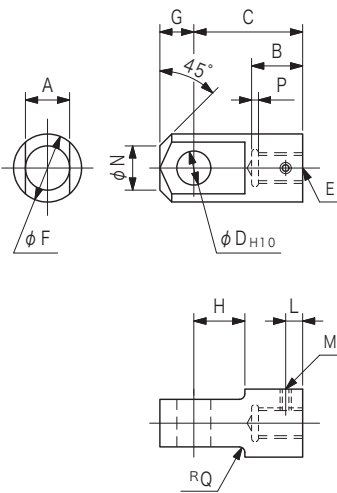
## 尺寸表

单位 mm

油缸内径	缓冲阀			单向阀兼排气							
	a	L1		c	A	B	b	L2	L		
		活塞杆侧	缸盖侧								
φ30	M10×1.5	17	17	17	7	1/8	M5	9	7		
φ40									14	13	9
φ50									12	12	10
φ63									11	11	13
φ80									13	13	
φ100									11	11	
φ125									13	13	15
φ140	11	11	12								
φ150			12								
φ160			11								
φ180	M16×1.5	17	17	26	14	1/2	M10	12	20		
φ200									17	17	17
φ224									17	17	13
φ250									19	1	25

# 配件 (T J 系列)

单支架

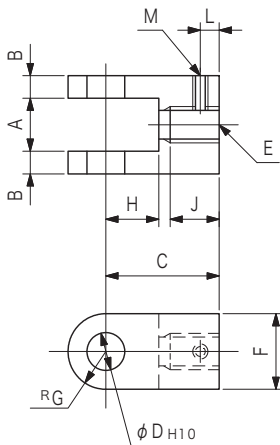


## 尺寸表

单位 mm

油缸内径		φ30	φ40	φ50	φ63	φ80	φ100	φ125	φ140	φ150	φ160	φ180	φ200	φ224	φ250	
符号	A	25 <sup>-0.1</sup> <sub>-0.4</sub>	25 <sup>-0.1</sup> <sub>-0.4</sub>	31.5 <sup>-0.1</sup> <sub>-0.4</sub>	40 <sup>-0.1</sup> <sub>-0.4</sub>	40 <sup>-0.1</sup> <sub>-0.4</sub>	50 <sup>-0.1</sup> <sub>-0.4</sub>	63 <sup>-0.1</sup> <sub>-0.4</sub>	80 <sup>-0.1</sup> <sub>-0.6</sub>	80 <sup>-0.1</sup> <sub>-0.6</sub>	80 <sup>-0.1</sup> <sub>-0.6</sub>	100 <sup>-0.1</sup> <sub>-0.6</sub>	125 <sup>-0.1</sup> <sub>-0.6</sub>	125 <sup>-0.1</sup> <sub>-0.6</sub>	125 <sup>-0.1</sup> <sub>-0.6</sub>	
	C	50	55	65	92	107	135	168	210	215	230	260	285	330	345	
	D	16	16	20	31.5	31.5	40	50	63	63	71	80	90	100	100	
	F	35	35	45	65	65	85	105	130	130	150	170	190	210	210	
	G	16	16	20	31.5	31.5	40	50	63	63	71	80	90	100	100	
	H	20	20	25	40	40	50	63	80	80	90	100	115	125	125	
	L	15	15	15	15	15	20	20	20	20	20	30	30	30	30	
	M	M8	M8	M8	M8	M8	M10	M10	M10	M10	M10	M12	M12	M12	M12	
	N	25	25	32	40	40	55	68	85	85	95	105	130	130	130	
	P	5	5	5	5	5	5	8	8	8	8	8	8	8	8	
	Q	2	2	2.5	2.5	2.5	3	3	4	4	4	4	5	5	5	
活塞杆径符号	B	B	27	32	37	47	62	78	98	113	118	123	144	154	185	200
		E	M16×1.5	M20×1.5	M24×1.5	M30×1.5	M39×1.5	M48×1.5	M64×2	M72×2	M76×2	M80×2	M95×2	M100×2	M120×2	M130×2
	C	B	—	27	32	37	47	62	78	83	88	98	113	123	144	154
		E	—	M16×1.5	M20×1.5	M24×1.5	M30×1.5	M39×1.5	M48×1.5	M56×2	M60×2	M64×2	M72×2	M80×2	M95×2	M100×2
支架固定螺钉		M8×8/	M8×8/	M8×8/	M8×8/	M8×8/	M10×15/	M10×15/	M10×20/	M10×20/	M10×20/	M12×25/	M12×25/	M12×25/	M12×25/	
垫片		—	—	φ6×2.5/	φ6×9.5/	φ6×5/	φ8×3.5/	φ8×5.5/	φ8×9/	φ8×7/	φ8×15/	φ10×12.5/	φ10×20/	φ10×20/	φ10×15/	

双支架



## 尺寸表

单位 mm

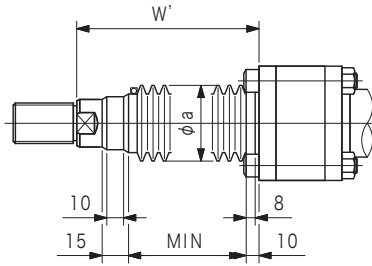
油缸内径		φ30	φ40	φ50	φ63	φ80	φ100	φ125	φ140	φ150	φ160	φ180	φ200	φ224	φ250	
符号	A	25 <sup>+0.4</sup> <sub>+0.1</sub>	25 <sup>+0.4</sup> <sub>+0.1</sub>	31.5 <sup>+0.4</sup> <sub>+0.1</sub>	40 <sup>+0.4</sup> <sub>+0.1</sub>	40 <sup>+0.4</sup> <sub>+0.1</sub>	50 <sup>+0.4</sup> <sub>+0.1</sub>	63 <sup>+0.4</sup> <sub>+0.1</sub>	80 <sup>+0.6</sup> <sub>+0.1</sub>	80 <sup>+0.6</sup> <sub>+0.1</sub>	80 <sup>+0.6</sup> <sub>+0.1</sub>	100 <sup>+0.6</sup> <sub>+0.1</sub>	125 <sup>+0.6</sup> <sub>+0.1</sub>	125 <sup>+0.6</sup> <sub>+0.1</sub>	125 <sup>+0.6</sup> <sub>+0.1</sub>	
	B	12.5	12.5	16	20	20	25	31.5	40	40	40	50	50	63	63	
	C	50	55	65	92	107	135	168	210	215	230	260	285	330	345	
	D	16	16	20	31.5	31.5	40	50	63	63	71	80	90	100	100	
	F	32	32	40	63	63	80	100	126	126	142	160	180	200	200	
	G	16	16	20	31.5	31.5	40	50	63	63	71	80	90	100	100	
	H	20	20	25	40	40	50	63	80	80	90	100	115	125	125	
	L	15	15	15	15	15	20	20	20	20	20	30	30	30	30	
	M	M8	M8	M8	M8	M8	M10	M10	M10	M10	M10	M12	M12	M12	M12	
活塞杆径符号	B	E	M16×1.5	M20×1.5	M24×1.5	M30×1.5	M39×1.5	M48×1.5	M64×2	M72×2	M76×2	M80×2	M95×2	M100×2	M120×2	M130×2
		J	27	32	37	47	62	78	98	113	118	123	143	153	183	198
	C	E	—	M16×1.5	M20×1.5	M24×1.5	M30×1.5	M39×1.5	M48×1.5	M56×2	M60×2	M64×2	M72×2	M80×2	M95×2	M100×2
J		—	27	32	37	47	62	78	83	88	98	113	123	143	153	
支架固定螺钉		M8×12/	M8×12/	M8×12/	M8×12/	M8×12/	M10×20/	M10×20/	M10×25/	M10×25/	M10×25/	M12×35/	M12×35/	M12×35/	M12×35/	
垫片		φ6×5/	φ6×3/	φ6×7/	φ6×13/	φ6×8.5/	φ8×6/	φ8×11/	φ8×19/	φ8×17/	φ8×15/	φ10×17.5/	φ10×27.5/	φ10×30.5/	φ10×25.5/	

P  
1-20

液压油缸

## 配件 (T J 系列)

### 波纹管 (防尘护套)



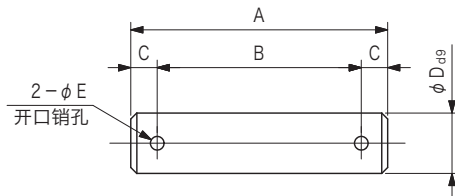
### 尺寸表

单位 mm

符号	油缸内径	φ30	φ40	φ50	φ63	φ80	φ100	φ125	φ140	φ150	φ160	φ180	φ200	φ224	φ250
a	活塞杆径符号B	50	50	60	70	80	100	115	125	135	140	150	170	180	200
	活塞杆径符号C	—	45	50	60	70	80	100	105	110	115	125	140	150	170
MIN		1/3.5 × 行程			1/4 × 行程			1/5 × 行程					1/6 × 行程		
W'		MIN+45			MIN+55			MIN+65					MIN+80		

- 计算 MIN 尺寸时, 请舍去小数点以下的数值。
- 材质为人造纤维 (CONEX) 时, 尺寸表将会不同, 请向本公司咨询。

### 销

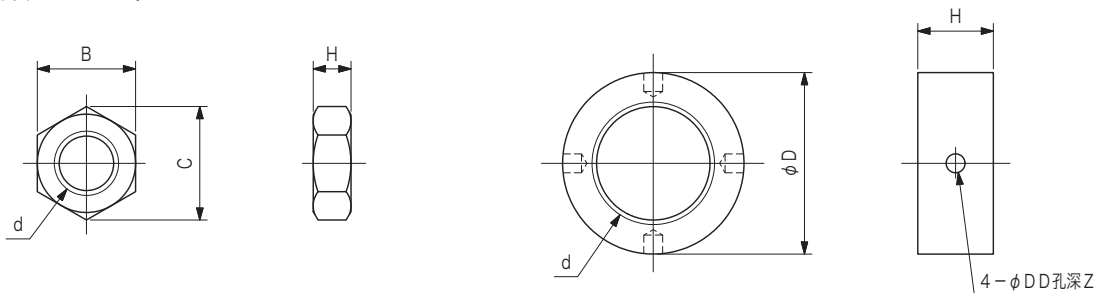


### 尺寸表

单位 mm

符号	油缸内径	φ30	φ40	φ50	φ63	φ80	φ100	φ125	φ140	φ150	φ160	φ180	φ200	φ224	φ250
A		66	66	79.5	101	101	126	152.5	191.5	191.5	191.5	242	267	293	293
B		54	54	67.5	85	85	106	132.5	167.5	167.5	167.5	210	235	261	261
C		6	6	6	8	8	10	10	12	12	12	16	16	16	16
D		16	16	20	31.5	31.5	40	50	63	63	71	80	90	100	100
E		3	3	3	4	4	5	5	6	6	6	8	8	8	8
开口销公称尺寸		φ3×22 /	φ3×22 /	φ3×28 /	φ4×40 /	φ4×40 /	φ5×50 /	φ5×60 /	φ6×75 /	φ6×75 /	φ6×85 /	φ8×95 /	φ8×105 /	φ8×120 /	φ8×120 /

### 锁紧螺母 (材质 S S 4 0 0)



### 尺寸表

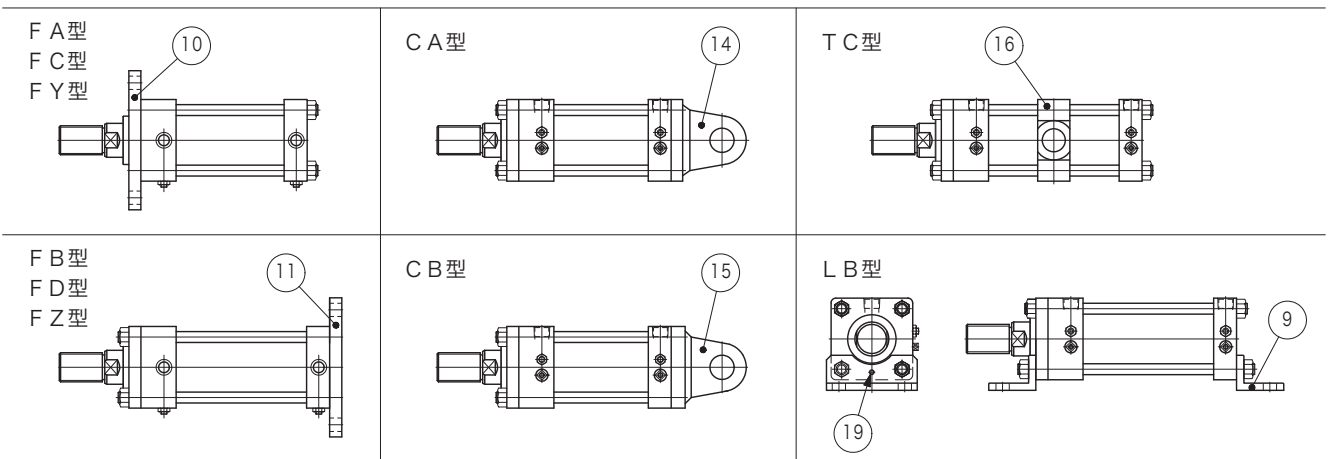
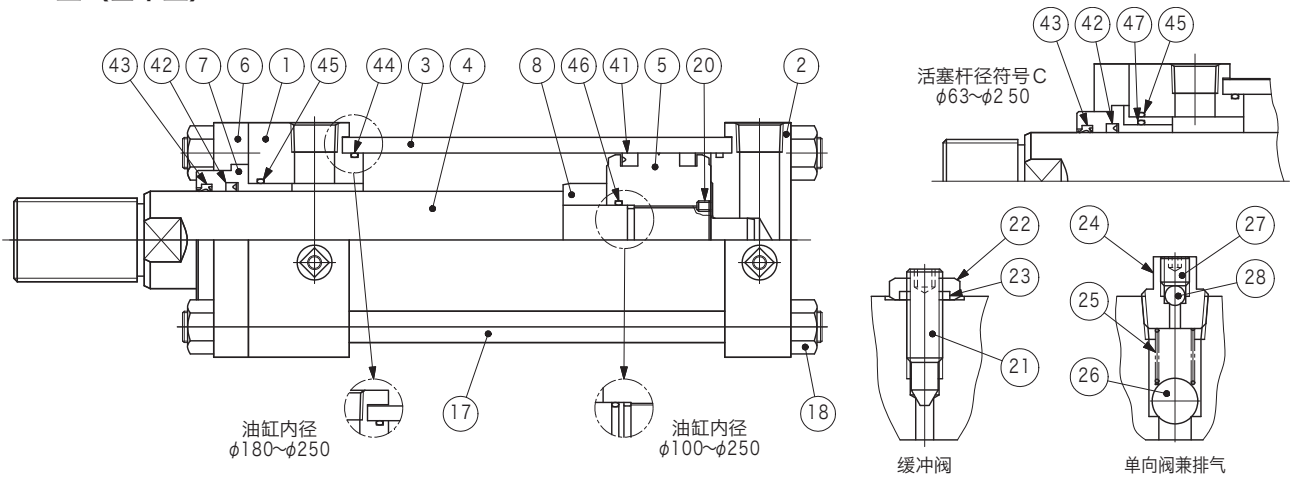
单位 mm

d	M16×1.5	M20×1.5	M24×1.5	M30×1.5	M39×1.5	M48×1.5	M56×2	M60×2	M64×2	M72×2	M76×2	M80×2	M95×2
H	10	12	14	18	23	29	34	36	38	42	46	48	57
B	24	30	36	46	60	75	85	90	95	105	110	115	135
C	27.7	34.6	41.6	53.1	69.3	86.3	98.1	104	110	121	127	133	156

d	M100×2	M120×2	M130×2
H	60	72	78
D	150	180	200
DD	15	15	20
Z	18	18	25

# 内部结构 (TJ系列)

## SD型 (基本型)



序号	零件编号	数量	序号	零件编号	数量	序号	零件编号	数量	序号	零件编号	数量	序号	零件编号	数量	序号	零件编号	数量
1	活塞杆壳盖	1	4	活塞杆	1	7	衬套	1	10	活塞杆侧法兰盘	1	15	双支架	1	18	六角螺母	4(8)
2	缸盖壳盖	1	5	活塞	1	*8	缓冲圈	1	11	缸盖侧法兰盘	1	16	耳轴	1	19	弹簧销	2
3	缸筒	1	6	压板	1	9	底座	2	14	单支架	1	17	拉杆	4(8)	20	固定螺钉	1

序号	零件编号	数量	油缸内径														
			φ30	φ40	φ50	φ63	φ80	φ100	φ125	φ140	φ150	φ160	φ180	φ200	φ224	φ250	
※1	21 缓冲调节器	2	—	TJ-01-1			TJ-01-2		TJ-01-3			TJ-01-4		TJ-01-5			
※1	22 螺母	2	—	TJ-02-1						TJ-02-2							
※1	23 密封件	2	—	TJ-03-1						TJ-03-2							
※1	24 止回堵头	2	—	TJ-04-1			TJ-04-2		TJ-04-3			TJ-04-4		TJ-04-5		TJ-04-6	
※1	24 止回堵头(LA)	2	—	Rc1/8			Rc1/4		Rc3/8			Rc1/2		Rc3/4		Rc1	
※1	25 止回弹簧	2	—	TJ-06-1	TJ-06-2		TJ-06-3		TJ-06-4	TJ-06-5		TJ-06-6		TJ-06-7	TJ-06-8		TJ-06-9
※1	※2 26 止回滚珠	2	—	7			10		1/2			5/8		7/8		1-1/16	
※1	27 排气螺栓	2	—	TJ-05-1			TJ-05-2		TJ-05-3			TJ-05-4					
※2	28 排气滚珠	2	—	1/8			4		6			7					
24	27 排气总成	2	—	VCJ0760A-01			VCJ 0760A-02		VCJ0760A-03			VCJ 0760A-04		VCJ0760A-05		VCJ 0760A-06	
28	22 密封螺母	2	—	420180010-1								420180010-2					
※1	23 密封螺母	2	—	420180010-1								420180010-2					
活塞杆直径符号B	41 活塞密封垫	2	SKY-22.4	SKY-30	SKY-40	SKY-53	SKY-71	SKY-85	SKY-112	SKY-125	SKY-136	SKY-145	SKY-165	SKY-180	SKY-204	SKY-230	
	42 活塞杆密封垫	1	SKY-18	SKY-22.4	SKY-28	SKY-35.5	SKY-45	SKY-56	SKY-71	SKY-80	SKY-85	SKY-90	SKY-100	SKY-112	SKY-125	SKY-140	
	43 除尘器	1	SDR-18	SDR-22.4	SDR-28	SDR-35.5	SDR-45	SDR-56	SDR-71	SDR-80	SDR-85	SDR-90	SDR-100	SDR-112	SDR-125	SDR-140	
	44 壳盖用O型圈	2	1B-G25	1B-G35	1B-G45	1B-G58(G55)	1B-G75	1B-G95	1B-G120	1B-G135	1B-G145	1B-G150	1B-G170	1B-G190	1B-G210	1B-G240	
	45 衬套有O型圈	1	1A-G30	1A-G30	1A-G35	1A-G45	1A-G55	1A-G65	1A-G80	1A-G90	1A-G95	1A-G100	1A-G115	1A-G125	1A-G140	1A-G155	
	46 活塞用O型圈	1	1A-P14	1A-P15	1A-P20	1A-G25	1A-P32	1A-G35	1A-G45	1A-G50	1A-G55	1A-G60	1A-G70	1A-G80	1A-G90	1A-G100	
活塞杆直径符号C	41 活塞用密封垫	2	—	SKY-30	SKY-40	SKY-53	SKY-71	SKY-85	SKY-112	SKY-125	SKY-136	SKY-145	SKY-165	SKY-180	SKY-204	SKY-230	
	42 活塞杆密封垫	1	—	SKY-18	SKY-22.4	SKY-28	SKY-35.5	SKY-45	SKY-56	SKY-63	SKY-67	SKY-71	SKY-80	SKY-90	SKY-100	SKY-112	
	43 除尘器	1	—	SDR-18	SDR-22.4	SDR-28	SDR-35.5	SDR-45	SDR-56	SDR-63	SDR-67	SDR-71	SDR-80	SDR-90	SDR-100	SDR-112	
	44 壳盖用O型圈	2	—	1B-G35	1B-G45	1B-G58(G55)	1B-G75	1B-G95	1B-G120	1B-G135	1B-G145	1B-G150	1B-G170	1B-G190	1B-G210	1B-G240	
	45 衬套有O型圈	1	—	1A-G30	1A-G35	1A-G45	1A-G55	1A-G65	1A-G80	1A-G90	1A-G95	1A-G100	1A-G115	1A-G125	1A-G140	1A-G155	
	46 活塞用O型圈	1	—	1A-P15	1A-P20	1A-G25	1A-P32	1A-G35	1A-G45	1A-G50	1A-G55	1A-G60	1A-G70	1A-G80	1A-G90	1A-G100	
	47 垫板用O型圈	1	—	—	—	1A-G35	1A-G45	1A-G55	1A-G65	1A-G75	1A-G80	1A-G80	1A-G90	1A-G100	1A-G115	1A-G125	

※ 1 没有缓冲阀时数量为0。

※ 2 数值是钢球的公称值 (JIS B 1501)