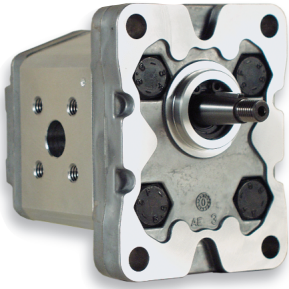


1P



Porte standard: filetti M6 profondità utile 12 mm.

Standard ports: M6 thread depth 12 mm.

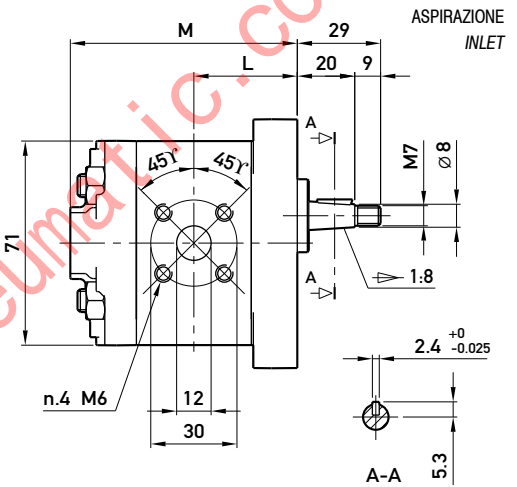
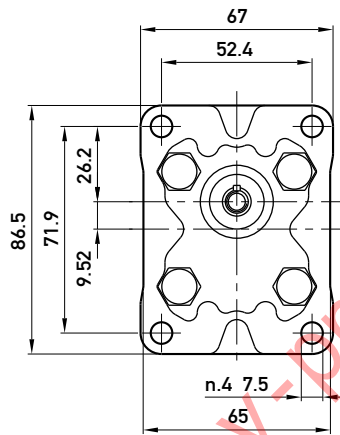
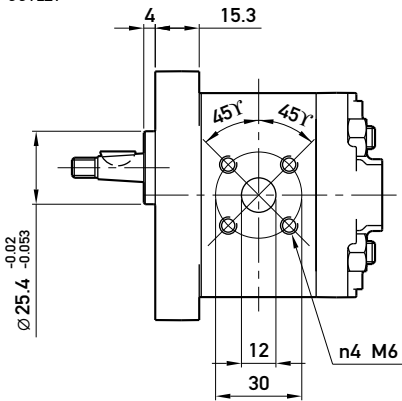
OPZIONI

"GAS": filetti G3/8 (presenti su entrambi i lati del corpo) profondità utile 12 mm.

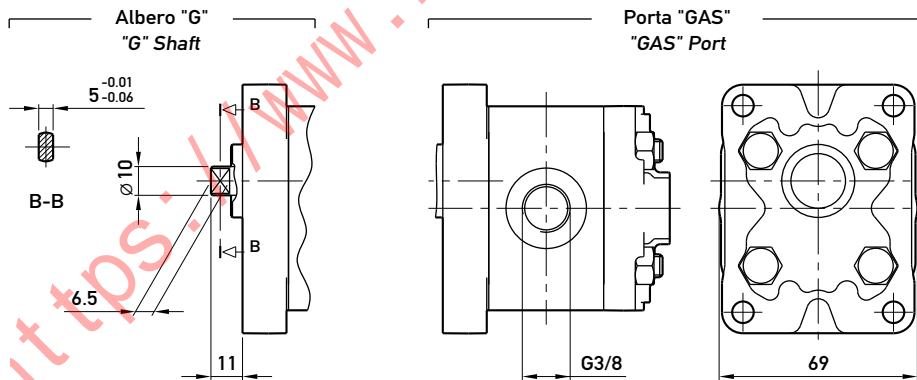
OPTIONS

"GAS": G3/8 thread depth 12 mm. Threads are machined on both body sides.

MANDATA
OUTLET



Opzioni:
Options:



| TIPO TYPE | CILINDRATA DISPLACEMENT | PORTATA a 1500 giri/min FLOW at 1500 rev/min | PRESSIONI MASSIME MAX PRESSURE | | | VELOCITÀ MASSIMA MAX SPEED | DIMENSIONI DIMENSIONS | |
|------------------|--|---|-----------------------------------|----------------|----------------|-------------------------------|--------------------------|-----|
| | | | P ₁ | P ₂ | P ₃ | | L | M |
| | cm ³ /giro (cm ³ /rev) | litri/min (litres/min) | bar | bar | bar | giri/min (rpm) | mm | mm |
| 1P D 1,6 | 1,1 | 1,6 | 230 | 250 | 270 | 6000 | 34 | 75 |
| 1P D 2 | 1,3 | 2,0 | 230 | 250 | 270 | 6000 | 34,5 | 76 |
| 1P D 2,5 | 1,6 | 2,4 | 230 | 250 | 270 | 6000 | 35 | 77 |
| 1P D 3,3 | 2,1 | 3,2 | 230 | 250 | 270 | 6000 | 36 | 79 |
| 1P D 4,2 | 2,7 | 4,0 | 230 | 250 | 270 | 6000 | 37 | 81 |
| 1P D 5 | 3,2 | 4,8 | 210 | 230 | 250 | 5000 | 38 | 83 |
| 1P D 5,8 | 3,7 | 5,6 | 210 | 230 | 250 | 4500 | 39 | 85 |
| 1P D 6,7 | 4,2 | 6,4 | 210 | 230 | 250 | 4000 | 40 | 87 |
| 1P D 7,5 | 4,8 | 7,2 | 190 | 210 | 230 | 3500 | 41 | 89 |
| 1P D 9,2 | 5,8 | 8,7 | 190 | 210 | 230 | 3000 | 43 | 93 |
| 1P D 11,5 | 8,0 | 11,9 | 160 | 180 | 200 | 2100 | 47 | 101 |