

K1P G



Fissaggio pompa: n. 2 viti M8,
coppia di serraggio $23 \pm 2,4$ Nm.

To mount the pump: n. 2 M8 screws, with a
torque wrench setting fixed at 23 ± 2.4 Nm.

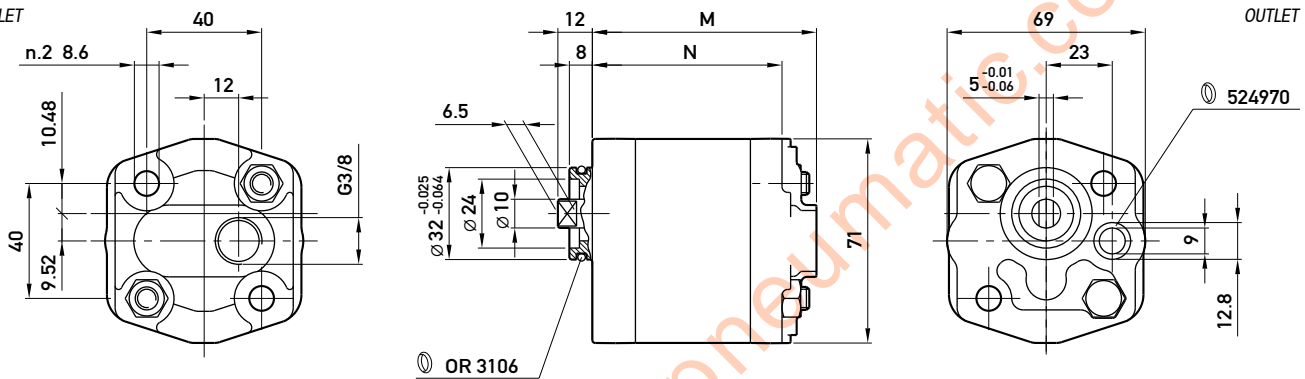
| Modello Model | Aspirazione Corpo (profondità utile) Inlet port in the body (thread depth) | Aspirazione coperchio (profondità utile) Inlet port in the cover (thread depth) |
|------------------|---|--|
| "1/4x1/4" ° | G1/4 (12 mm) | G1/4 (12 mm) |
| "1/4CORPO" ° | G1/4 (12 mm) | G3/8 (12 mm) |
| "1/4FOND" ° | - | G1/4 (12 mm) |
| "3/8x3/8" °° | G3/8 (12 mm) | G3/8 (12 mm) |

° A richiesta, fino alla taglia 9,2
°° A richiesta, solo per taglia 11,5

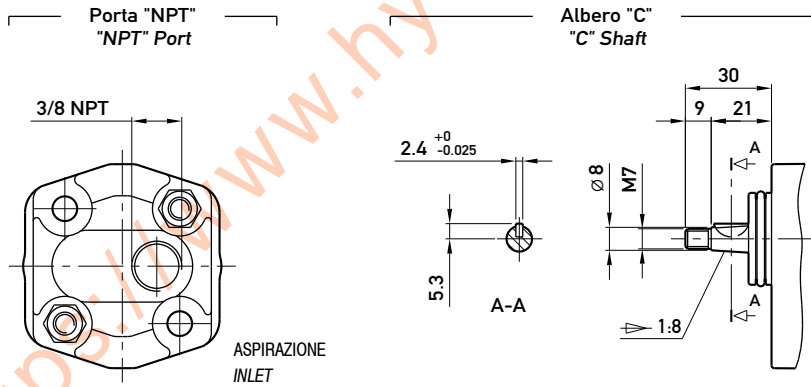
° Upon request, up to 9.2 size.
°° Upon request, only for 11.5 size.

ASPIRAZIONE
INLET

MANDATA
OUTLET



Opzioni:
Options:



| TIPO TYPE | CILINDRATA DISPLACEMENT | PORTATA a 1500 giri/min FLOW at 1500 rev/min | PRESSIONI MASSIME MAX PRESSURE | | | VELOCITÀ MASSIMA MAX SPEED | DIMENSIONI DIMENSIONS | |
|---------------------|--|---|-----------------------------------|----------------|----------------|-------------------------------|--------------------------|----|
| | | | P ₁ | P ₂ | P ₃ | | M | N |
| | cm ³ /giro (cm ³ /rev) | litri/min (litres/min) | bar | bar | bar | giri/min (rpm) | mm | mm |
| K1P D 1,6 G | 1,1 | 1,6 | 230 | 250 | 270 | 6000 | 74 | 62 |
| K1P D 2 G | 1,3 | 2,0 | 230 | 250 | 270 | 6000 | 75 | 63 |
| K1P D 2,5 G | 1,6 | 2,4 | 230 | 250 | 270 | 6000 | 76 | 64 |
| K1P D 3,3 G | 2,1 | 3,2 | 230 | 250 | 270 | 6000 | 78 | 66 |
| K1P D 4,2 G | 2,7 | 4,0 | 230 | 250 | 270 | 6000 | 80 | 68 |
| K1P D 5 G | 3,2 | 4,8 | 210 | 230 | 250 | 5000 | 82 | 70 |
| K1P D 5,8 G | 3,7 | 5,6 | 210 | 230 | 250 | 4500 | 84 | 72 |
| K1P D 6,7 G | 4,2 | 6,4 | 210 | 230 | 250 | 4000 | 86 | 74 |
| K1P D 7,5 G | 4,8 | 7,2 | 190 | 210 | 230 | 3500 | 88 | 76 |
| K1P D 9,2 G | 5,8 | 8,7 | 190 | 210 | 230 | 3000 | 92 | 80 |
| K1P D 11,5 G | 8,0 | 11,9 | 160 | 180 | 200 | 2100 | 100 | 88 |